


Management-System Handbuch	VA = Verfahrensanweisung	
	AA = Arbeitsanweisung	
	FB = Formblatt	
	✓ PA = Prüfanweisung	
Titel: Überprüfung TRISAFE-Verschluss und Schrumpfschlauch		Nr.: HACA 4.2-PA-17
1. Zweck / Ziel:		
Diese PA soll dabei helfen, die Funktionsüberprüfung des Verschlusses am Karabinerhaken sicher durchzuführen und ein Fehlverhalten des Schließmechanismus und des Schrumpfschlauchs rechtzeitig zu erkennen.		
2. Geltungsbereich:		
WZB, TB, QS		
3. Beschreibung der Inhalte:		
Funktionsüberprüfung, langsam: <ul style="list-style-type: none"> • Funktionsüberprüfung, Verschluss-Karabinerhaken • Funktionsüberprüfung, Verschluss-Öffnen • Funktionsüberprüfung, Verschluss-Schließen Funktionsüberprüfung, schnell: <ul style="list-style-type: none"> • Funktionsüberprüfung, Verschluss-Karabinerhaken • Funktionsüberprüfung, Verschluss-Öffnen • Funktionsüberprüfung, Verschluss-Schließen Überprüfung, Schrumpfschlauch auf Sitz, Festigkeit und Materialfehler: <ul style="list-style-type: none"> • Überprüfung optisch • Überprüfung manuell 		
4. Mitgeltende Dokumente und Unterlagen:		
HACA 4.2-FB-10 Endabnahmeprotokoll 052973 HACA 4.2-FB-14 Endabnahmeprotokoll für Fallschutzläufer Typ 0529.74.00 und 0529.74.50 HACA 4.2-PA-18 Überprüfung der Laufeigenschaften HACA 4.2-PA-19 Ermitteln Zugkraftbegrenzung Fallschutzläufer 052973 HACA 4.2-PA-20 Überprüfung Zugkraftbegrenzung mit Maschine 052973, 052974, 05297450.pdf HACA 4.2-AA-73 Montage Schrumpfschlauch für FSL 0529.73/74		
5. Funktionsprüfung, langsam, Verschluss-Karabinerhaken		
5.1 Um ein Fehlverhalten des Verschlusses beim Öffnen, oder Schließen des Karabinerhakens auszuschließen, ist es notwendig, die unter Punkt 6 aufgeführten Schritte mindestens 10-mal langsam durchzuführen. Der Verschluss muss selbstständig schließen.		
5.2 Sollte es bei der Überprüfung eines Karabinerhakens zu Funktionsstörungen im Öffnungs- oder Schließverhalten kommen, z.B. verhaken, nicht selbstständig schließend, ist dieser sofort zu sperren, ein Vermerk in das Endabnahmeprotokoll zu schreiben und zur Nacharbeit in den WZB zu geben.		
6. langsamer Versuch:		

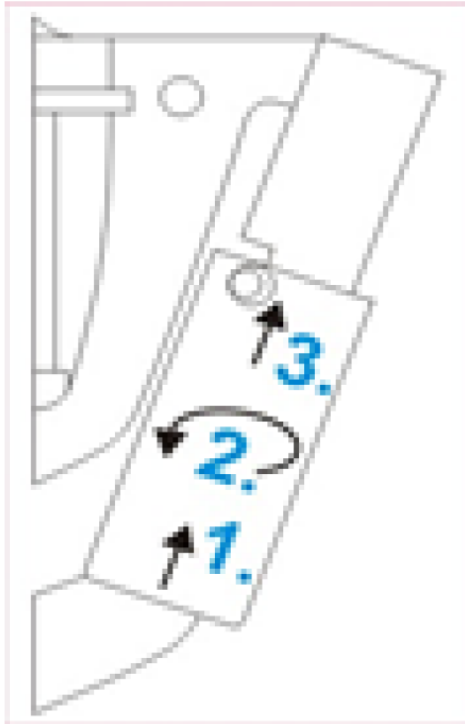
6.1 Verschluss-Öffnen:

1. Hülse langsam nach hinten schieben.
2. Hülse langsam um 90° nach links drehen.
3. Hülse langsam bis Anschlag durch schieben.

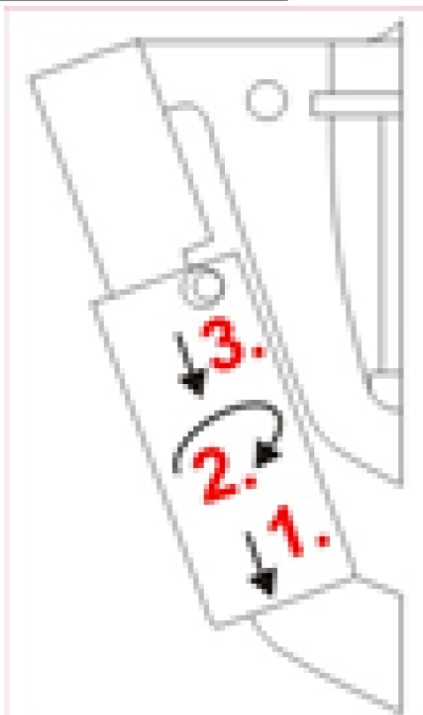
6.2 Verschluss-Schließen:

1. Hülse langsam zurück bis zum Drehpunkt 2 führen.
- 2.+3. Hülse unter Führung langsam um 90° zurück in ihre Ausgangsstellung, bis zum völligen Schließen des Karabinerhakens, unter verminderter Federkraft so langsam wie möglich gleiten lassen.

Öffnen:



Schließen:



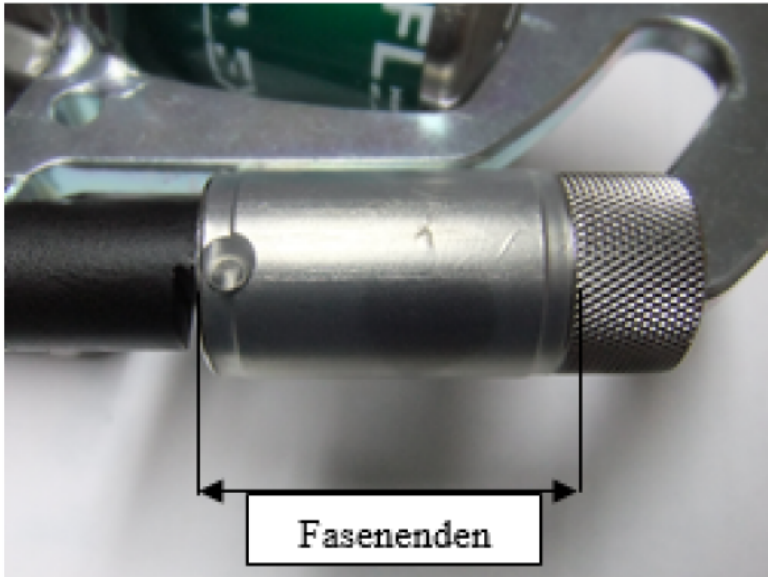


Bild Nr.1:



Bild Nr.2



Bild Nr.3

Freigabe:	
Erstellt:	Freigegeben
Name: <input type="checkbox"/> Freigabe offen	Name: <input type="checkbox"/> Freigabe offen
Datum:	Datum:

Page: haca:fachbereiche:qualitaetssicherung:handbuch:pruefanweisungen:4.2-pa-17 Creator: [Lisa Noll](#) Date: 08/02/2022 09:03

From: <https://www.test-it.gdl-solutions.de/> -

Permanent link: <https://www.test-it.gdl-solutions.de/doku.php/haca:fachbereiche:qualitaetssicherung:handbuch:pruefanweisungen:4.2-pa-17?rev=1644311773>

Last update: **2025/08/28 12:40**

