
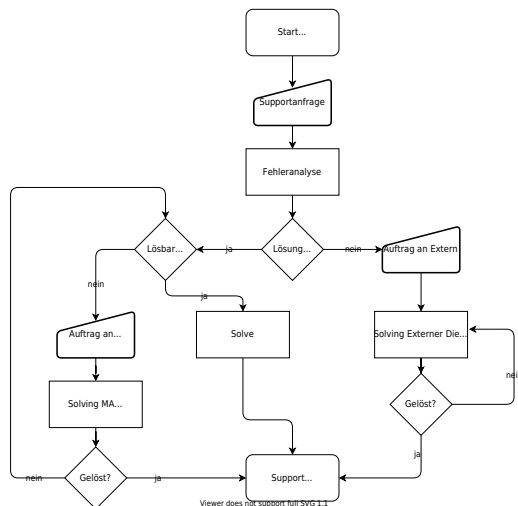
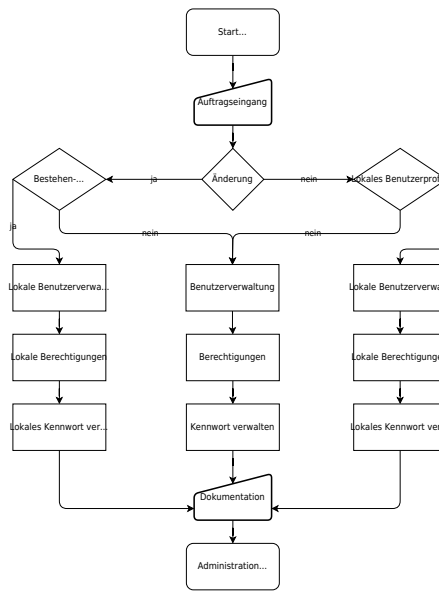
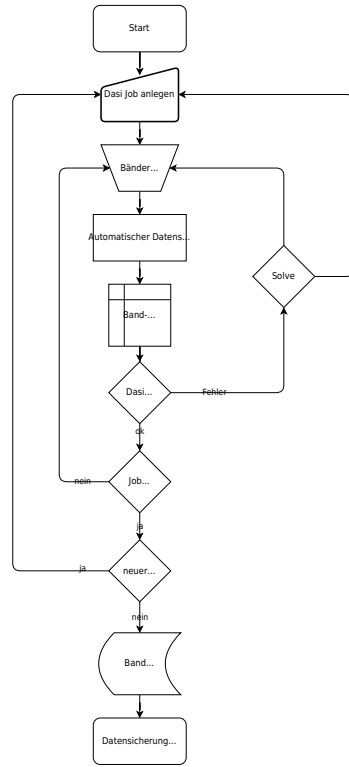


Management- System Handbuch	VA = Verfahrensanweisung		HACA LEITERN
	AA = Arbeitsanweisung		
	FB = Formblatt		
	PA = Prüfanweisung		
Titel:		Nr.:	
1. Zweck / Ziel:			
2. Geltungsbereich:			
3. Beschreibung der Inhalte:			
4. Mitgeltende Dokumente und Unterlagen:			
5. Ablauf:			



Freigabe:	
Erstellt:	Freigegeben
Name: <input type="checkbox"/> Freigabe offen	Name: <input type="checkbox"/> Freigabe offen
Datum:	Datum:

From:
<https://www.test-it.gdl-solutions.de/> -

Permanent link:
<https://www.test-it.gdl-solutions.de/doku.php/haca:fachbereiche:qualitaetssicherung:handbuch:verfahrensanweisungen:haca-5-7-va-01?rev=1638358173>

Last update: **2025/08/28 12:40**

