


Management-System Handbuch	✓ VA = Verfahrensanweisung	
	AA = Arbeitsanweisung	
	FB = Formblatt	
	PA = Prüfanweisung	
<b>Titel: EDV (Datensicherung, Administration, Support)</b>		Nr.: HACA 5.7-VA-01
<b>1. Zweck / Ziel:</b>		
Regelung der systematischen EDV Datensicherung AS 400, Server und Archivierung		
<b>2. Geltungsbereich:</b>		
Für die Abteilung EDV der Fa. HACA		
<b>3. Beschreibung der Inhalte:</b>		

### 3.1 Datensicherung

#### 3.1.1 Allgemein

Die Datensicherung läuft täglich automatisch; hierfür ist ein CL-Programm erstellt. Zuständig für die Durchführung und Kontrolle der Datensicherung ist die EDV-Abteilung. Die EDV - Abschlussarbeiten laufen täglich und wöchentlich automatisch ab. Ein Aufruf findet über die entsprechende Software statt.

#### 3.1.2 Tagesabschluss

Die im Tagesabschluss eingebundenen Programme sind in der EDV-Abteilung dokumentiert und werden bei Bedarf aktualisiert. Der Tagesabschluss läuft an den vorgegebenen Wochentagen (Mo, Di, Mi, Do, So) zu der vorgegebenen Uhrzeit ab.

#### 3.1.3 Wochenabschluss

Die im Wochenabschluss eingebundenen Programme sind in der EDV-Abteilung dokumentiert und werden nach Bedarf aktualisiert. Der Wochenabschluss läuft an dem vorgegebenen Wochentag (Sa) zu der vorgegebenen Uhrzeit ab.

#### 3.1.4 Details zu Datensicherung

Die Datensicherungen laufen an den Wochentagen (Mo, Di, Mi, Do, Fr) zur vorgegebenen Uhrzeit ab. Es werden täglich alle Bewegungsdaten und ausgewählte Bibliotheken gesichert. Komplettsicherung des AS 400-Systems ist in jedem Fall nach neuen Programm-Updates auf Betriebssystemseite zu machen, mindestens jedoch 1 x pro Quartal. Benutzer mit nicht am Netz angebotenen PC' s sind für ihre Datensicherung selbst verantwortlich und haben mindestens wöchentlich eine Datensicherung vorzunehmen. Bei PC' s in der Fertigung, die nicht an das Netz angeschlossen sind, hat der Betriebsleiter dafür Sorge zu tragen, dass mindestens nach jeder Programmänderung eine Datensicherung durchgeführt wird.

#### 3.1.5 Aufbewahrung der Sicherungskassetten

Die Tagessicherungen werden im Datenschuttschrank aufbewahrt. Es werden jeweils mindestens 5 Sicherungen (5 Generationen) aufgehoben. Die Quartalssicherungen der Server (Sicherung vom letzten Arbeitstag des Quartals) werden zusätzlich 1 Jahr aufbewahrt. Datensicherungsdisketten oder -bänder von den nicht ans Netz angeschlossenen PC' s sind ebenfalls im Datenschuttschrank aufzubewahren. Die Tagessicherungen vom Donnerstag werden außer Haus gelagert. Außer Haus werden max. 4 Sicherungen eines Monats aufbewahrt. Die letzte Sicherung eines jeden Jahres von der AS 400 ist als Jahressicherung zu kennzeichnen und mindestens 6 Jahre im Datenschuttschrank aufzubewahren.

### 3.2 Administration

Die Fa. Haca hat einen Administrator bestimmt, der im Bereich EDV angesiedelt ist.

### 3.3 Support

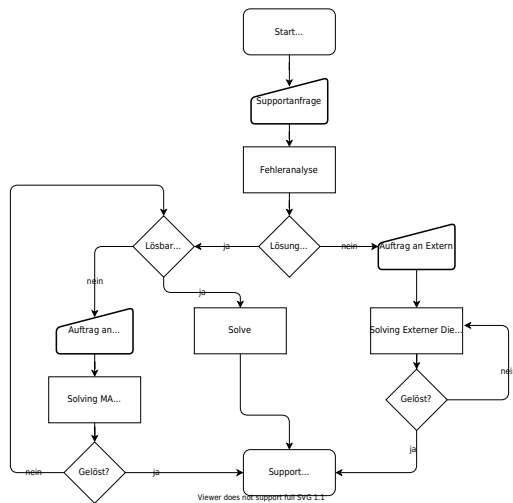
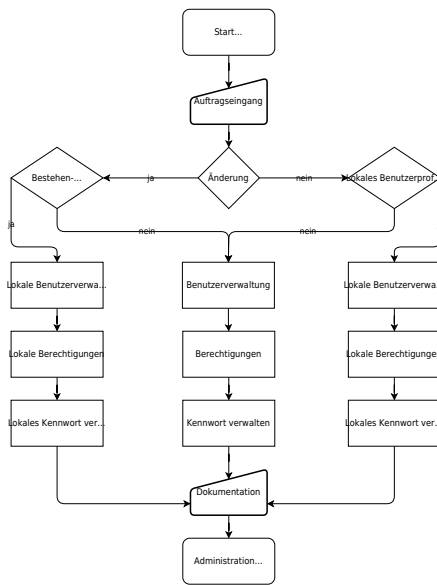
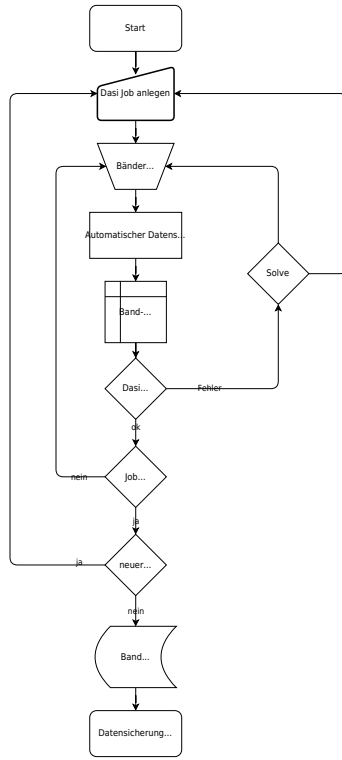
Der Support wird durch die Abteilung EDV gewährleistet.

## 4. Mitgeltende Dokumente und Unterlagen:

4 Mit geltende Dokumente und Unterlagen

5.7-AA-01(Datensicherung für Benutzer Bildschirmarbeitsplatz)

## 5. Ablauf:



Freigabe:	
Erstellt:	Freigegeben
Name: <input checked="" type="checkbox"/> [✓ noll, 2022-07-13]-Freigabe offen	Name: <input checked="" type="checkbox"/> [✓ helwig, 2022-10-27]-Freigabe offen
Datum:	Datum:

From:  
<https://www.test-it.gdl-solutions.de/> -

Permanent link:  
<https://www.test-it.gdl-solutions.de/doku.php/haca:fachbereiche:qualitaetssicherung:handbuch:verfahrensanweisungen:haca-5-7-va-01?rev=1666860359>

Last update: 2025/08/28 12:40

