

MA-Nr.: 1104

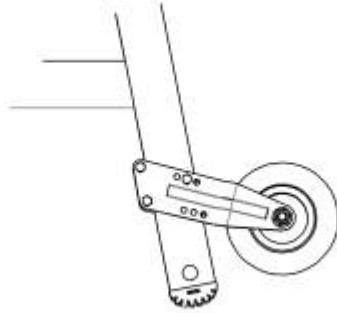
Teile-Nr.: 51/540

Bezeichnung: MA für Typ 0675.63.11 HACA Hub-Rollenbeschlag

Neu oder Änderung?: Änderung

Änderungsmittlungsnummer: 4383

Änderungsinformationen: Auf der Montageanweisung wurde ein Bild hinzugefügt, um die Befestigung am Tritt 7671 darzustellen.



ToDo Liste Entwicklungsauftrag

1. Lastenheft über Produkt (Wird nicht vom TB erstellt)

- Stückzahlen
- Material
- Normen
- Patente
- Prüfungen
- Statiker
- Kostenstelle
- Wunschtermin
- Beschreibung (Was soll das Produkt können?)

Alten Index aufbrauchen: Ja

Eingepflegt in Homepage: Nein

Änderungsdatum: 13.12.22

Bearbeiter: Wagner

From:

<https://www.test-it.gdl-solutions.de/> -

Permanent link:

https://www.test-it.gdl-solutions.de/doku.php/haca:hilfsmittel:montageanweisung:mas:ma1104_e?rev=1672910519

Last update: 2025/08/28 12:40

