

Gestaltung von Treppen und Geländern

Um den „Unfallschwerpunkt Treppe“ soweit als möglich zu entschärfen, sind bei der konstruktiven Planung und Gestaltung von Treppen, Geländern und Handläufen verschiedene normative, gesetzliche und behördliche Regelungen zu beachten.

Rechtliche Verweise

In Abhängigkeit von Aufstellungsort, Art und Nutzung der Treppe sind folgende Regelwerke zu beachten:

- **Vorgaben gem. geltender Landesbauordnung** einschl. ggf. relevanter Spezifikationen aus ergänzenden Verwaltungsvorschriften (z.B. zu Arbeitsstätten, Gaststätten, Schulen, Kitas, ...)
- DIN 18065 - Gebäudetreppen - Begriffe, Messregeln und Hauptmaße
- DIN EN ISO 14122-3 - „Sicherheit von Maschinen - Ortsfeste Zugänge zu maschinellen Anlagen, Teil 3: Treppen, Treppenleitern und Geländer“ ist zu beachten bei
 - ortsfesten Zugängen zu allen Maschinen (stationäre und mobile),
 - Treppen, Treppenleitern und Geländern, die Teil einer Maschine sind,
 - Treppen, Treppenleitern und Geländern, die nicht ständig an der Maschine angebracht sind, sondern bei einigen Betriebsvorgängen entfernt oder zur Seite bewegt werden können
(z. B. Auswechseln von Werkzeugen in einer großen Presse).
 - kann auch für Treppen, Treppenleitern und Geländer angewendet werden, die Teil des Gebäudes sind, in dem die Maschine aufgestellt ist, wobei die Hauptfunktion dieses Gebäudeteils darin besteht, den Zugang zu der Maschine zu ermöglichen.
- DIN EN 1991-1-1/NA - Allgemeine Einwirkungen auf Tragwerke - Wichten, Eigengewichte und Nutzlasten im Hochbau
- DIN 24531-2 - Roste als Stufen - Blechprofilroste aus metallischen Werkstoffen
- BGI 561 / BGR 561
- Bei Treppen in Arbeitsstätten sind außerdem die Arbeitsstättenverordnung und die Arbeitsstättenrichtlinien ASR 17/1,2 und ASR 12/1-3 zu berücksichtigen

Treppemaße

Die nachfolgenden Ausführungen berücksichtigen im Wesentlichen die Grundlagen gemäß DIN 18065. Im Einzelfall sind die bundeslandspezifischen Regelungen ggf. mit der zuständigen Behörde zu klären.

Auftrittstiefe und Steigung

Die Steigung, also die Kombination aus Auftrittstiefe (a) und Stufenhöhe (s) ist maßgeblich für den ergonomischen Bewegungsablauf beim Begehen einer Treppe und somit indirekt auch für die Sicherheit. Als optimal werden Treppenstufen mit einer Auftrittstiefe von 29 cm und einer Stufenhöhe von 17 cm empfunden. Diese Abmessungen sind aber bei räumlich beengten Verhältnissen nicht immer einzuhalten. Für Steiltreppen mit Auftrittstiefen ≤ 26 cm ist daher, ebenso wie für „offene Treppen“ ohne Setzstufe, eine Unterschneidung (u) von mindestens 3 cm vorzusehen.

Als Rechengrundlage für die Bestimmung von Stufenmaßen kann die **Schrittmaß-Regel: $a + 2s =$**

62 ± 3 cm oder die **Sicherheits-Regel: a + s = 46 ± 1 cm** herangezogen werden.
 In nachfolgender Tabelle sind Richtwerte für Stufenmaße von geraden Treppen zusammengestellt.

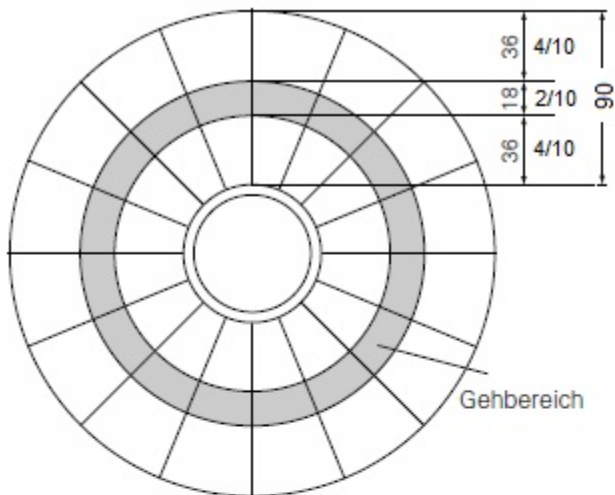
Stufenmaße [cm] ↓	Baurechtl. notwendige Treppen ¹ in Wohngebäuden mit ≤ 2 Wohnungen	Baurechtl. Notwendige Treppen in sonstigen Gebäuden	Keller-/ Bodentreppen und nicht notwendige Treppen ¹	Geschäftshäuser, Gaststätten, Schulen, Krankenhäuser Versammlungsstätten	übliche Garten- und Freitreppen
Auftrittstiefe a	17 ± 3	17 +2 / -3	≤ 21	≤ 17 / ≤ 16 ³	14 - 16
Stufenhöhe s	28 +9 / -5 (a + u ≥ 26)	28 +9 / -2	≥ 21 (a + u ≥ 24)	≥ 28 / ≥ 29 ² / ≥ 30 ³	≥ 30

¹ Notwendige Treppe ist der erste Rettungsweg für Geschosse mit Aufenthaltsräumen, die nicht zu ebener Erde liegen
² Krankenhäuser
³ Versammlungsstätten mit Bühne

Sonderformen

Bei der Bestimmung der Auftrittstiefe von Wendel- und Spindeltreppen muss die Lauflinie innerhalb des Gehbereiches (DIN 18065) festgelegt werden, da sich die gesetzlich geforderten Mindest-Auftrittstiefen auf diese beziehen. Als Mindestmaße für die Auftrittstiefe gewendelter Treppen sollten an der schmalsten Stelle (innen) 10 cm nicht unterschritten werden

Nachfolgende Bilder veranschaulichen die Festlegung des Gehbereiches bei Wendel- und Spindeltreppen. Die Maße der prozentualen Festlegungen sind für verschiedene Treppenbreiten in Diagrammform dargestellt.



Gehbereich bei Wendeltreppen, Kreiswendel

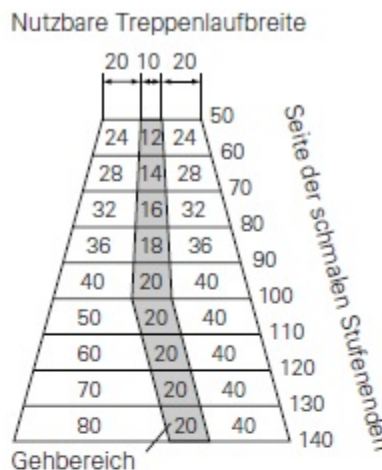
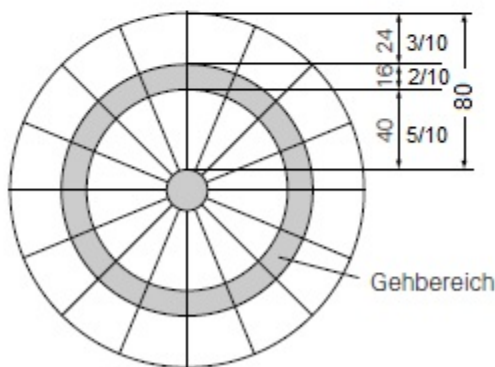


Diagramm des Gehbereiches für gewendelte Treppen sowie für Treppen, die sich aus geraden und gewendelten Laufteilen zusammensetzen



Gehbereich bei Spindeltreppen

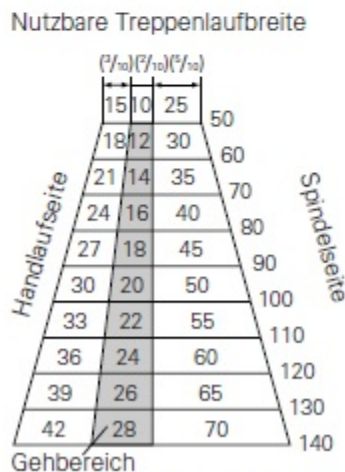


Diagramm des Gehbereichs für Spindeltreppen

Sonstiges

- Die erforderlichen Treppenlaufbreiten richten sich im Wesentlichen nach der baulichen Nutzung und der Anzahl der Treppenbenutzer. Treppen zu ständigen Arbeitsplätzen sowie baurechtlich notwendige Treppen sollten mindestens 1 m breit sein (besondere Bedingungen für Flucht- und Rettungswege sind zu beachten!). Baurechtlich nicht notwendige (zusätzliche) Treppen können schmaler sein, jedoch
 - mindestens 0,5 m breit (ohne Gegenverkehr)
 - mindestens 0,8 m breit (bei Gegenverkehr).
- Die Durchgangshöhe ist insbesondere bei mehrläufigen, übereinander angeordneten Treppen sowie beim Durchgang unter Austritts- und Zwischenpodesten zu beachten. Sie ist ebenfalls von der Nutzungsart abhängig (z.B. Transporte, die über die Treppe abgewickelt werden müssen, installierte Versorgungsleitungen, o. ä.) und sollte bei 2 m nicht unterschreiten. Seitliche Einschränkungen (z.B. unter Dachschrägen) sind in Wohngebäuden mit nicht mehr als 2 Wohnungen und bei baurechtlich nicht erforderlichen Treppen möglich.
- Unterschiedliche Stufenmaße bzw. ein Wechsel der Stufenmaße innerhalb des Treppenverlaufes beeinträchtigen Gangrhythmus und erhöhen das Unfallrisiko. Wenn nicht vermeidbar (z.B. Angleichen vorgefertigter Treppen, Aufbringen von Stufenbelägen) sind bei Zwischenstufen

Toleranzen von $\pm 0,5$ cm in Höhe und Tiefe bzw. $\pm 1,5$ cm bei der Höhe von Antrittsstufen einzuhalten.

Podeste

Die Podesttiefe ist so zu bemessen, dass ein Unfallrisiko durch nach außen aufschlagende Türen soweit wie möglich vermindert wird und der symmetrische Gangrhythmus erhalten bleibt. Als Richtwert für Podesttiefen bei nach außen aufschlagenden Türen kann die Breite der Tür zuzüglich eines Sicherheitsabstandes von mindestens 50 cm angesetzt werden. Generell sind folgende Parameter zu beachten:

- Podesttiefe bei Treppen, auf Flucht- und Rettungswegen ≥ 1 m
- Sonstige Treppenpodeste (nicht in Flucht- und Rettungswegen) lt. DIN 18065 $\geq 0,5$ m empfohlen 0,8 - 1 m (in Abhängigkeit von der Steigung)

Die nachfolgenden Bilder veranschaulichen die bei der Dimensionierung von Podesten wichtigen Parameter.

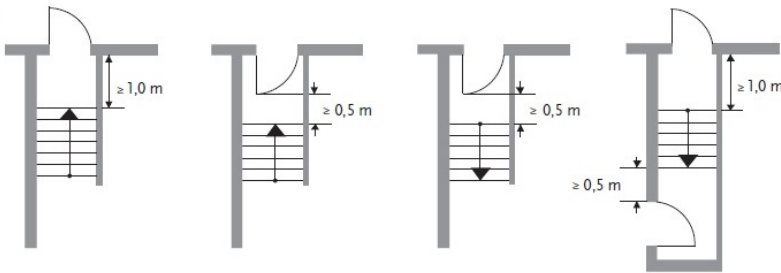
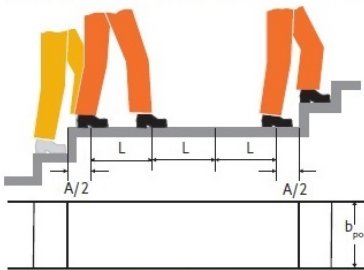
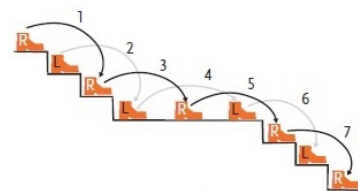
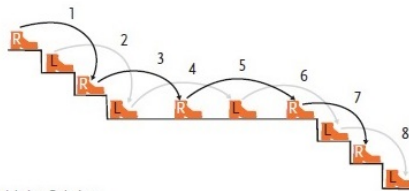


Bild 1: Podesttiefe in Abhängigkeit von Zu-/ Abgängen im Treppenverlauf

Bild 2: Podesttiefe in Abhängigkeit vom Gangrhythmus



A) Dreischrittiges Podest, Abwärtsgang: **symmetrische Bewegung**



B) Zweischrittiges Podest, Abwärtsgang: **assymetrische Bewegung**

$t_{po} = n \cdot L + A$
 $(t_{po} = 3 \cdot 63 + 28 = 217)$
 n – Anzahl der Schritte
 t_{po} – Podesttiefe
 b_{po} – Podestbreite
 L – Schrittlänge ($L = 63$ cm nach allgemeiner Schrittmaßregel)
 A – durchschnittliche Schuhlänge $A = 28$ cm, bzw. verwendete Auftrittstiefe a

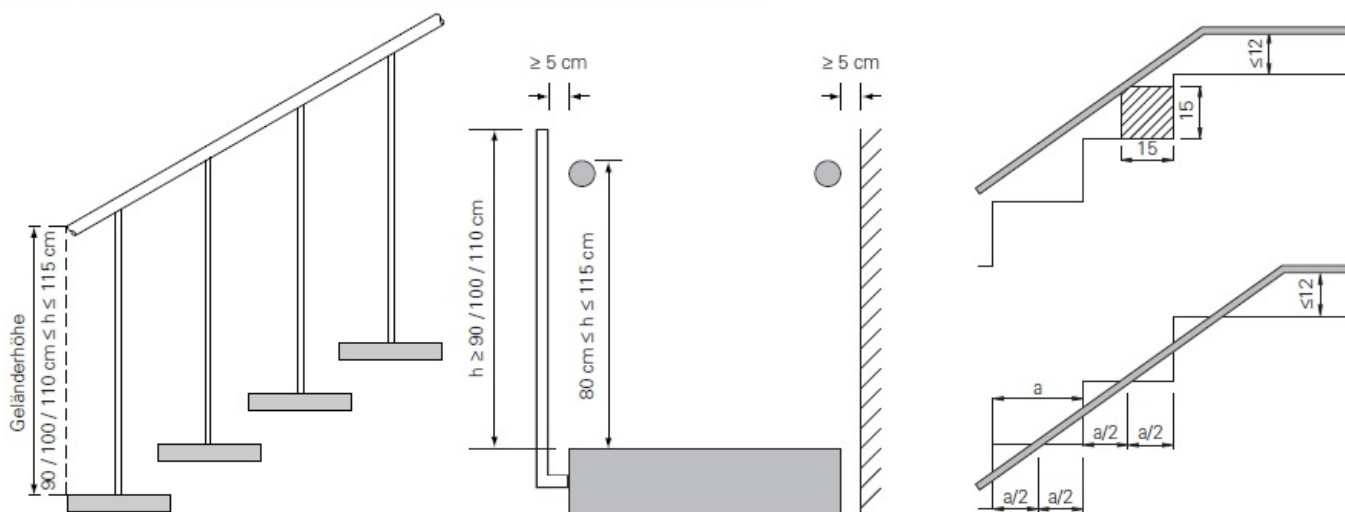
Geländer

Geländer dienen als Sicherung während Handläufe dem Treppenbenutzer einen zusätzlichen Halt bieten indem sie ein sicheres Umgreifen ermöglichen und ein Hängenbleiben oder Abgleiten an den Enden verhindern. Treppen mit mehr als 4 - 5 Stufen müssen mit Geländer und Handlauf versehen werden. Die erforderliche Höhe von Geländern beträgt, in Abhängigkeit von der potentiellen Absturzhöhe, zwischen 0,9 (lt. Länderbauordnungen) bzw. 1 m (lt. Arbeitsstättenrichtlinien) bei Absturzhöhen ≤ 12 m und 1,1 m bei Absturzhöhen > 12 m. Handläufe sollen zwischen 0,8 und 1,15 m hoch sein (an jeweilige Nutzer angepasst).

Neben der Höhe sind bei der Gestaltung und Anbringung von Geländern und Handläufen noch weitere Vorgaben zu berücksichtigen:

- Bei über den Stufen angeordneten Geländern ist der untere Abstand zur Stufe so zu wählen, dass ein Quadrat mit 15cm Seitenlänge nicht darunter durchgeschoben werden kann; bei seitlicher Anordnung, muss die Unterkante auf einer gedachten Verbindungslinie durch den halben Auftritt jeder Stufe verlaufen (siehe Bild).
- Ein Schutz gegen Durchfallen muss gewährleistet sein, d.h. das Geländer muss mindestens durch eine Knieleiste gesichert sein. Je nach Nutzerkreis muss dies Sicherung aufwändiger gestaltet werden (z.B. senkrechte Füllstäbe).
- Der Abstand von Füllstäben sollte max. 18cm (bei Anwesenheit von Kindern max. 12cm) nicht überschreiten, Querstreben, die ein Überklettern erleichtern sind zu vermeiden.
- Bei Geländern über Treppenpodesten darf die Unterkante nicht mehr als 12 cm von der Podestfläche entfernt sein.
- Der lichte Abstand von Handläufen zu benachbarten Bauteilen (z. B. Pfosten und Wände) muss mindestens 5 cm betragen.
- In Abhängigkeit von der Stufenbreite sind ggf. mehrere Handläufe vorzusehen:
 - Stufenbreite $\leq 1,5\text{m}$: 1 Handlauf (i.d.R. abwärts rechts)
 - Stufenbreite $> 1,5\text{m} / \leq 4\text{m}$: 2 Handläufe (beiderseits)
 - Stufenbreite $> 4\text{m}$: 3 Handläufe (beiderseits + mittig)

Bild 3: maßgebliche Parameter bei der Konstruktion von Geländern und Handläufen



Lastannahmen

Die zu berücksichtigenden Nutzlasten für Treppen sind geregelt in DIN EN ISO 1991-1-1. In den nationalen Anhang zu Eurocode 1 wurden die Festlegungen aus DIN 1055 in die Nutzungsgruppe T1 bis T3 (in Abhängigkeit von der Gebäudekategorie) übernommen. Die entsprechenden Werte, ergänzt um die Horizontale Nutzlast (Geländer) entspr. DIN 1055 sind in nachfolgender Tabelle zusammengestellt:

Kategorie, Nutzung	Flächenlast [kN/m ²]	Einzellast ¹ pro Stufe [kN]	Horizontale Nutzlast* [kN]
--------------------	----------------------------------	--	----------------------------

	Kategorie, Nutzung	Flächenlast [kN/m²]	Einzellast¹ pro Stufe [kN]	Horizontale Nutzlast* [kN]
T1	Wohn-, Bürogebäude, Arztpraxen ohne schweres Gerät (Gebäudekategorie A + B1)	3,0	2,0	0,5
T2	Treppen + Podeste, die nicht in T1 oder T3 eingeordnet werden können (Gebäudekategorie B2 bis E, + Fluchttreppen)	5,0	2,0	1,0
T3	Treppen und Podeste für Zugänge und Tribünen ohne feste Sitzplätze, die als Fluchtweg dienen	7.5	3,0	2,0

¹ Die Einzellast pro Stufe muss auch an ungünstigster Stelle (z.B. am Außenrand einer Mittelholmtreppe) nachgewiesen werden
* Die Horizontallast ist an der Geländeroberkante anzusetzen

Zusätzliche Informationen

[MB355 "Entwurfshilfen für Stahltreppen"](#) Merkblatt des Stahl-Informations-Zentrums

[1090, bemessung, info](#)

From: <https://www.test-it.gdl-solutions.de/> -

Permanent link: https://www.test-it.gdl-solutions.de/doku.php/infos:fachbereiche:konstruktion:treppen_und_gelaender?rev=1495445167

Last update: 2025/08/28 12:40

