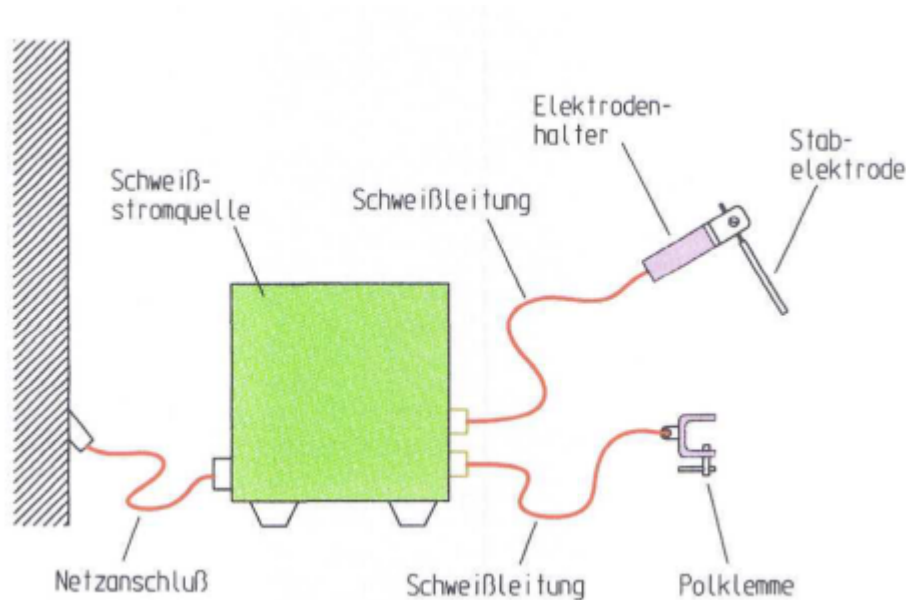


# E-Hand- Schweißen

## Schweißanlage für das Lichtbogenhandschweißen



Beim Lichtbogenhandschweißen wird als Wärmequelle ein elektrischer Lichtbogen, der zwischen einer Stabelektrode und dem Werkstück brennt, genutzt. Durch die hohe Lichtbogentemperatur wird der Werkstoff an der Schweißstelle aufgeschmolzen. Die Stabelektrode dient als Zusatzwerkstoff. Sie schmilzt während des Schweißvorganges ab und bildet eine Schweißraupe. Die zum Schweißen benötigte hohe Schweißstromstärke (ca. 15-500 Ampere) und die benötigte niedrige Schweißspannung (ca. 15-100 Volt) kann nicht direkt aus dem Stromnetz entnommen werden. Der aus dem Stromnetz entnommene Wechselstrom von 230 oder 400 Volt muss durch die eingesetzte Schweißstromquelle umgewandelt werden. Als Schweißstromquellen (hier grün dargestellt) kommen Schweißtransformator, Schweißumformer, Schweißinverter und Schweißgleichrichter zum Einsatz.

## Schweißstromquellen

### Schweißumformer

Im Schweißtransformator wird der Wechselstrom des Stromnetzes mit hoher Spannung und niedriger Stromstärke in einen Wechselstrom mit niedriger Spannung und hoher Stromstärke umgewandelt. Die Regelung des Schweißstromes erfolgt durch Anzapfungen an der Primärspule des Netztransformators. Vielfach wird ein bewegliches Joch zwischen der Sekundär- und der Primärspule montiert, wodurch sich eine stufenlose Regelung ergibt.

### Schweißgleichrichter

Ein Schweißgleichrichter wandelt den Dreiphasenwechselstrom (Drehstrom) in Gleichstrom zum

Schweißen um. Er besteht aus einem Netztransformator und einem nachgeschalteten Gleichrichterblock, der den Wechselstrom in Gleichstrom umwandelt. Die nachgeschaltete Glättungsdrossel dient zur Verringerung der Restwelligkeit und bestimmt entscheidend die Schweißseigenschaften, z.B. das Zünden des Lichtbogens und die Spritzerbildung.

## Schweißtransformator

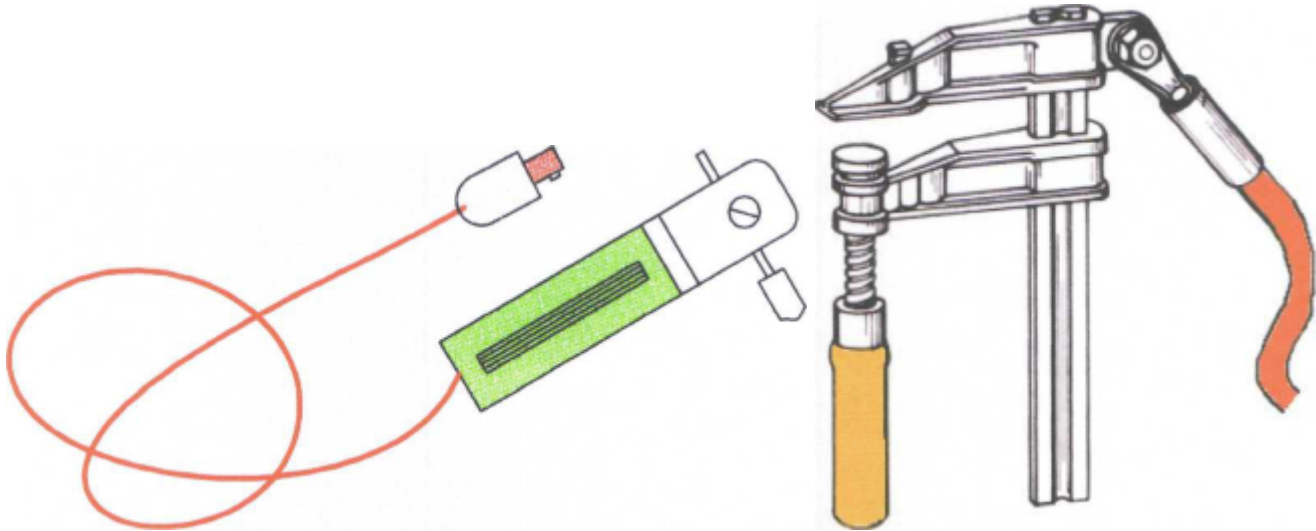
Schweißumformer bestehen aus einem Elektromotor, in der Regel mit Dreiphasenwechselstrom betrieben, der einen regelbaren Gleichstromgenerator über eine Welle antreibt. Diese Geräte wurden hauptsächlich in der Zeit gebaut, als leistungsfähige Elektronik noch nicht verfügbar war. Umformer zeichneten sich durch eine geringe Oberwelligkeit aus, aber sie sind durch die mechanischen Bauteile störanfälliger und wartungsintensiver als Schweißgleichrichter. Mit aufkommender Leistungselektronik verschwanden diese Geräte vom Markt. Sie hielten sich jedoch noch einige Zeit in der oberen Leistungs- bzw. Stromklasse. Zusätzlich ist ihr Wirkungsgrad vergleichsweise niedrig (max 60 %).

## Schweißinverter

Der Schweißinverter ist eine elektronische Schweißstromquelle. Die Geräte werden je nach Leistung ein- oder dreiphasig an das Stromnetz angeschlossen. Die Netzspannung wird zuerst gleichgerichtet, mit Hilfe von Leistungshalbleitern mit einer Frequenz zwischen 20 kHz und 150 kHz zerhackt und über einen relativ kleinen Transformator auf eine geringere Spannung transformiert. Anschließend muss der Schweißstrom mit Hilfe geeigneter Dioden gleichgerichtet werden. Die Baugröße von Transformatoren gleicher Leistung ist ca. umgekehrt proportional zu ihrer Arbeitsfrequenz, d. h. je höher die Frequenz, desto kleiner und leichter kann der Transformator und das gesamte Schweißgerät gebaut werden. Der Wirkungsgrad von Inverter-Schweißgeräten ist besser als der anderer Schweißstromquellen. Durch die höhere Arbeitsfrequenz können stark dynamische Schweißprozesse deutlich besser geregelt werden.

## Schweißleitung

Die Verbindung von der Schweißstromquelle zum Arbeitsplatz erfolgt mit zwei Schweißleitungen (hier rot dargestellt). Eine Leitung führt zum Elektrodenhalter, die andere wird an der Pol- bzw. Werkstückklemme befestigt. Die Schweißleitungen sind hochflexible isolierte Kupferkabel mit den zur Schweißstromquelle passenden Anschlüssen.



### **Strombelastbarkeit von Schweißleitungen**

Buchsen und Stecker, die die Verbindung zum Schweißgerät darstellen, sollen immer mindestens so hoch belastet werden können, wie die jeweils anschließbaren Schweißleitungen. Bei der Auswahl der Schweißleitungen sollte unbedingt beachtet werden, dass immer ein genügend großer Leitungsquerschnitt verwendet wird. Bei zu geringen Leitungsquerschnitten wird besonders bei längeren Kabeln ein großer Teil der Leistung schon durch den hohen Leitungswiderstand verbraucht.

## **Werkzeuge**

Um Schweißarbeiten durchführen zu können benötigt man noch weitere Arbeitsmittel. Diese sollten unbedingt vor dem Beginn der Arbeit bereitgelegt werden.

### **Drahtbürste**

Die zu schweißenden Werkstücke müssen vor dem Schweißen mit einer Drahtbürste gründlich von Rost, Schmutz und Farbresten gereinigt werden. Nach dem Schweißen dient die Drahtbürste zum Entfernen von Schlackeresten und Schweißspritzern.



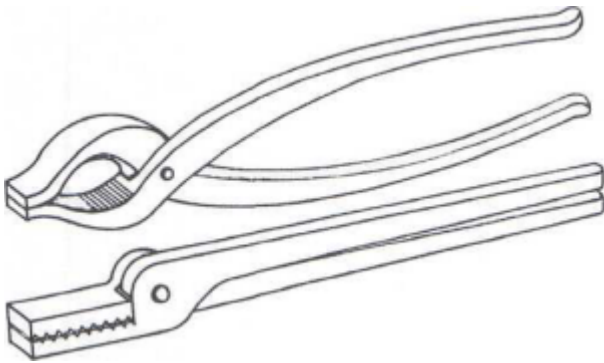
### **Schlackenhammer**

Mit dem Schlackenhammer wird nach dem Schweißen die Schlackeschicht über der Schweißnaht abgeschlagen und Schweißspritzer entfernt.



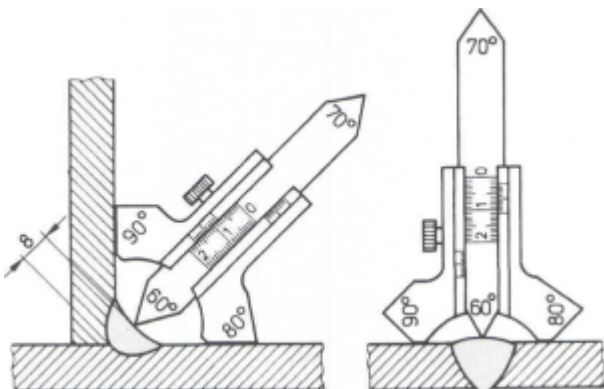
## Schweißzangen

Werkstücke werden beim Schweißen stark erhitzt. Das Halten und Bewegen warmer Werkstücke sollte nur mit passenden Zangen erfolgen. Es besteht sonst die Gefahr von Verbrennungen an den Händen.



## Schweißnahtlehren

Bei Schweißarbeiten ist es oft nötig, bestimmte Werte einzuhalten. Mit Schweißnahtlehren können die Winkel in den Nahtfugen, die Dicke einer Schweißnaht und die Nahtüberhöhung gemessen werden.



## Schutzausrüstung

Beim Schweißen können folgende Gefahren eintreten:

- Brand- und Explosionsgefahr durch Lichtbogen, Funken, Metallspritzer, heiße Teile.
- Verletzungen für Augen und Haut durch UV- und Wärme - Strahlen, heiße Teile und Schweißspritzer.
- Gesundheitsgefährdung durch schädliche Rauche, Dämpfe und Gase.
- Erhöhte Gefährdung durch elektrischen Strom (besonders in engen und feuchten Räumen).
- Gesundheitsgefahr beim Schweißen von verzinkten, verbleiten oder mit bleihaltigen Anstrichstoffen versehenen Gegenständen.

## **Persönliche Schutzausrüstung des Schweißers**

Enganliegende, schwerentflammbare geeignete Arbeitskleidung, Lederschürze, Schweißerhandschuhe, Gamaschen, Sicherheitsschuhe, Schweißschild bzw. Schutzhaube, Schutzbrille für Schleifarbeiten. Das Tragen von Kleidungs- und Wäschestücken aus leicht entflammbarer oder leicht schmelzender Kunstfaser kann beim Schweißen zu empfindlichen Hautverletzungen führen und ist daher verboten.

Mit brennbaren Stoffen verunreinigte Kleidung z. B. Öl, Fett, Petroleum darf nicht getragen werden.

## **Schutzschild**

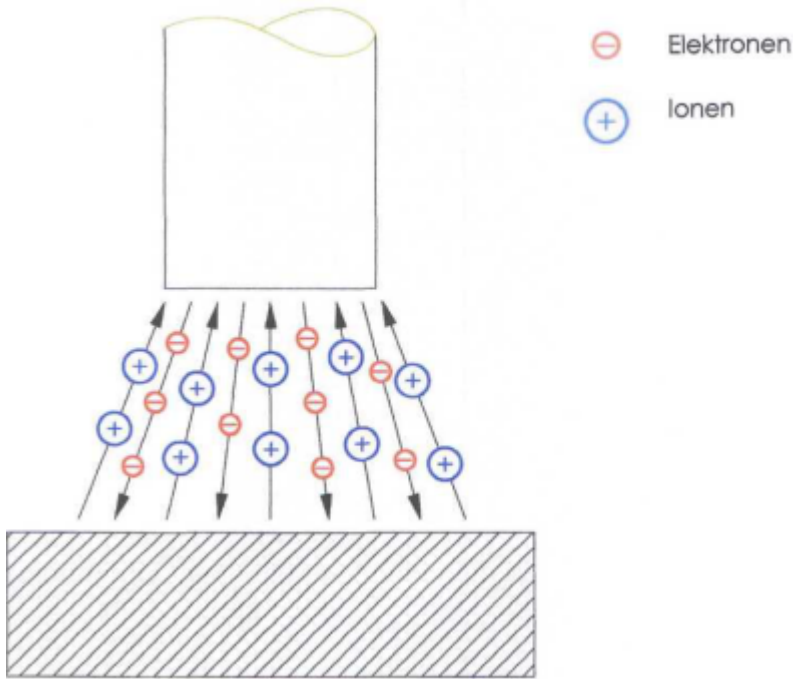
Die verwendeten Schutzgläser müssen einer bestimmten Schutzstufe entsprechen und gekennzeichnet sein. Die verwendeten Schutzstufen sind beim Lichtbogenhandschweißen 9 bis 16.

## **Arbeitsplatz**

Schweißplätze werden durch Stellwände oder Vorhänge abgeschirmt. Für gute Be- und Entlüftung im Arbeitsbereich sorgen, insbesondere bei oberflächenbeschichteten Werkstoffen. Die beim Schweißen entstehenden Rauche und Gase müssen abgesaugt werden.

## **Der elektrische Lichtbogen**

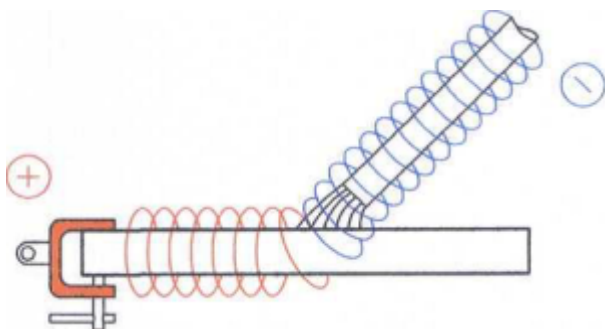
Der zwischen Stabelektrode und Werkstück brennende Lichtbogen kann nur entstehen, wenn die dazwischen liegende Luftstrecke elektrisch leitend ist. Durch die Berührung von Stabelektrode und Werkstück entsteht ein Kurzschluss, der die Spitze der Stabelektrode so stark erwärmt, dass ein Austreten von Elektronen möglich wird. Nach dem Anheben der negativ gepolten Stabelektrode vom positiv gepolten Werkstück werden die Elektronen (hier rot dargestellt) stark beschleunigt und treffen auf dem Weg zum Werkstück auf neutrale Gas- und Luftatome, aus denen ebenfalls Elektronen gelöst werden. Die nun positiv geladenen Gas- und Luftatome (Ionen) bewegen sich in Richtung Stabelektrode. Es entsteht eine hochoberflächige Gassäule (ein Lichtbogenplasma), in der die Lichtbogenstrecke elektrisch leitend gemacht wird. Beim Aufprall der Gasatome und Elektronen wird deren Bewegungsenergie in Wärme umgewandelt. Am Minuspol (Stabelektrode) entsteht eine Temperatur von 3600° C. Der Pluspol (Werkstück) erreicht eine Temperatur von 4200° C.



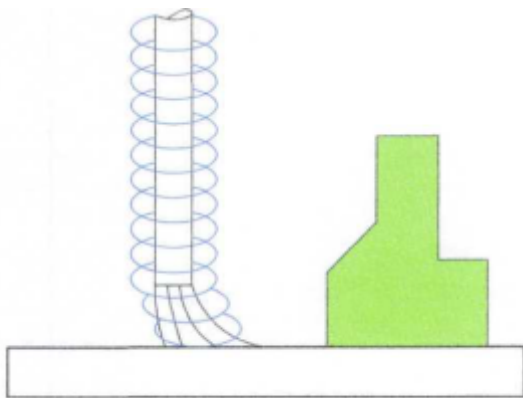
## Blaswirkung

Beim Lichtbogenhandschweißen bilden sich um die Stabelektrode, um den Lichtbogen und im Werkstück magnetische Felder aus. Steht die Elektrode senkrecht auf dem Werkstück, treffen die Magnetfelder der Stabelektrode und des Werkstücks aufeinander und werden abgelenkt. Diese Ablenkung wird als Blaswirkung bezeichnet. Die Blaswirkung ist unerwünscht, da ein gleichmäßiges Schweißen gestört wird. Das tritt besonders beim Schweißen mit Gleichstrom auf. Beim Schweißen mit Wechselstrom macht sich die Blaswirkung nur sehr gering bemerkbar, da ein ständiger Auf- und Abbau der Magnetfelder erfolgt. Die Ablenkung des Lichtbogens beim Schweißen erfolgt:

- vom Anschluss der Werkstückklemme weg,



- in Richtung der größeren Masse und (hier grün dargestellt)

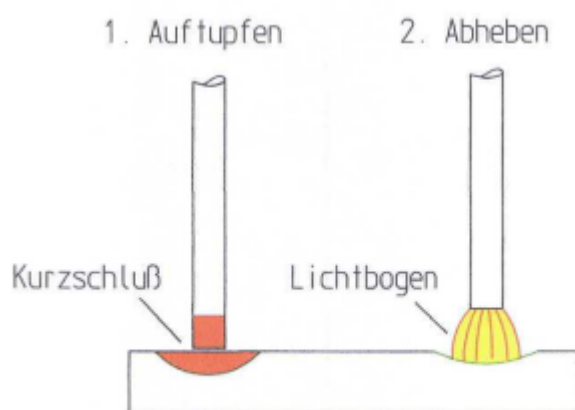


- von der Werkstückkante weg nach innen.

Die Blaswirkung lässt sich durch Ändern des Anstellwinkels der Stabelektrode verringern. Ebenso kann das Verlegen der Polklemme oder das Anbringen mehrerer Polklemmen die Blaswirkung bereits erheblich beeinflussen.

## Zünden des Lichtbogens

Die Stabelektrode wird mit dem nicht umhüllten Einspannende im Elektrodenhalter eingespannt. Zum Zünden des Lichtbogens wird die Stabelektrode an das Werkstück herangeführt. Durch kurzes Tupfen oder Streichen der Stabelektrode (vergleichbar mit dem Anzünden eines Streichholzes) auf dem Werkstück wird der Lichtbogen gezündet. Dabei wird der Schweißstromkreis beabsichtigt kurzgeschlossen. Elektrodenspitze, Berührungsstelle und die umgebende Luft werden erwärmt. Die Stabelektrode muss abgehoben werden, bevor sie am festhaftet. Der Strom fließt nun durch die elektrisch leitende Luft und der Lichtbogen entsteht. Der Abstand zwischen Stabelektrode und Werkstück soll etwa dem Kerndrahtdurchmesser der Elektrode entsprechen.



## Aufrechterhalten des Lichtbogens

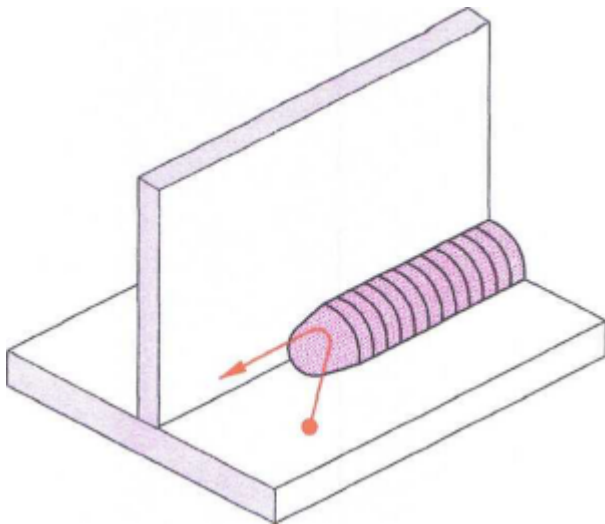
Das Aufrechterhalten des Lichtbogens verlangt vom Anfänger etwas Übung. Ein gleichmäßiger Lichtbogen entsteht, wenn der Abstand zwischen der abschmelzenden Stabelektrode und dem Werkstück kurz und durch entsprechendes Führen gleichmäßig gehalten wird.

## Lichtbogenlänge

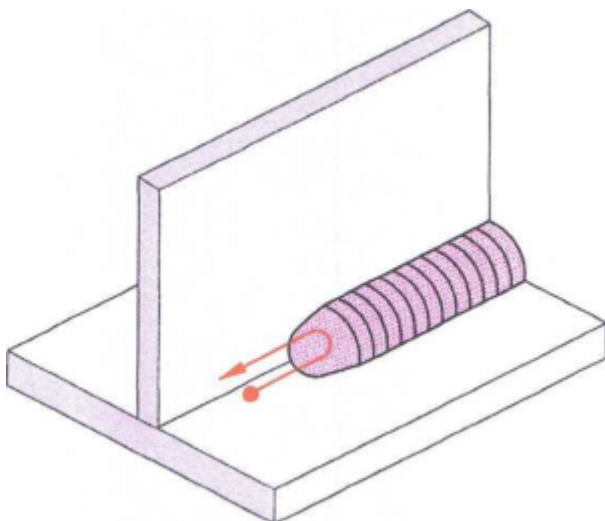
Die Länge des Lichtbogens soll in etwa dem Kerndrahtdurchmesser der Stabelektrode entsprechen. Bei zu geringer Lichtbogenlänge kann die Stabelektrode am Werkstück ankleben und der Lichtbogen erlischt. Ist der Abstand von der Stabelektrode zu groß brennt der Lichtbogen ungleichmäßig, er flackert und reißt ab. Durch Wegziehen der Stabelektrode vom Werkstück erlischt der Lichtbogen und der Schweißvorgang ist beendet.

## Zündstelle

Die Wärmeableitung erfolgt in einer Zündstelle sehr schnell. Hier kann es zur Aufhärtung und Rissbildung kommen. Das Zünden des Lichtbogens muss immer in der Schweißfuge erfolgen. So kann die Zündstelle überschweißt werden. Der Werkstoff außerhalb der Schweißnaht wird nicht beeinflusst.



falsche Zündstelle



richtige Zündstelle

## Stabelektroden

### Umhüllungen und Eigenschaften

|                             | <b>Typ A<br/>sauerumhüllt</b>    | <b>Typ B<br/>basischumhüllt</b>   | <b>Typ C<br/>zelluloseumhüllt</b>    | <b>Typ R<br/>rutilumhüllt</b>    |
|-----------------------------|----------------------------------|-----------------------------------|--------------------------------------|----------------------------------|
| Unhüllung besteht aus       | Eisenoxid<br>Manganoxid          | Kalkspat<br>Flußspat              | brennbare<br>organische Stoffe       | Titanoxid (Rutil)                |
| Werkstoffübergang           | fein                             | grob bis mittel                   | grob bis mittel                      | mittel bis fein                  |
| Spaltüberbrückbarkeit       | mäßig                            | gut                               | gut                                  | mäßig bis gut                    |
| Nahtaussehen                | glatt, feinschuppig              | mittel- bis<br>grobschuppig       | schuppig                             | glatt                            |
| Einbrandtiefe               | mittelmäßig                      | gut                               | gut                                  | gut                              |
| Entfernbarkeit der Schlacke | sehr leicht                      | schwerer                          | leicht (geringe<br>Schlackenbildung) | leicht                           |
| Lichtbogenlänge             | Kerndurchmesser                  | Kerndurchmesser                   | Kerndurchmesser                      | Kerndurchmesser                  |
| Stromart                    | Gleichstrom -Pol<br>Wechselstrom |                                   | Gleichstrom +(-) Pol                 | Gleichstrom -Pol<br>Wechselstrom |
| Rauchentwicklung            | mäßig                            | stark                             | sehr stark                           | mäßig                            |
| Mechanische Gütewerte       | geringer                         | sehr gut, zähes<br>Schweißgut     | gut                                  | gut                              |
| Besonderheiten              |                                  | empfindlich gegen<br>Feuchtigkeit | vorwiegen für<br>Fallnähte           |                                  |

### Elektrodenbezeichnung nach DIN EN ISO 2560-A

#### DIN EN ISO 2560-A - E 46 6 Mn1Ni B 4 2 H

| DIN EN ISO 2560-A | Norm-Nummer                                       |   |   |
|-------------------|---|---|---|
| E                 | Umhüllte Stabelektrode/Lichtbogenhandschweißen    |   |   |
| 46                | Festigkeit und Bruchdehnung                       |   | Mindeststreckgrenze 460 N/mm <sup>2</sup> ,<br>Zugfestigkeit 530-680 N/mm <sup>2</sup> ,<br>Mindestbruchdehnung 20% |
| 6                 | Kerbschlagarbeit                                  |   | 47 J bei -60°C  |
| Mn1Ni             | Chemische Zusammensetzung                         |   | (siehe Tabelle)   |
| B                 | Umhüllungstyp                                     |   | basisch   |
| 4                 | Ausbringung                                       |   | > 105 bis ≤ 125, Stromart:<br>Gleichstrom   |
| 2                 | Schweißposition                                   |   | alle Positionen außer Fallposition  |
| H5                | Wasserstoffgehalt                                 |   | max. 5 ml/100g Schweißgut   |
| <b>Kennziffer</b> | <b>Mindeststreckgrenze<br/>[N/mm<sup>2</sup>]</b> | <b>Zugfestigkeit<br/>[N/mm<sup>2</sup>]</b> | <b>Mindestbruchdehnung<br/>[%]</b>  |
| 35                | 355   | 440 bis 570                                 | 22  |
| 38                | 380   | 470 bis 600                                 | 20  |
| 42                | 420   | 500 bis 640                                 | 20  |
| 46                | 460   | 530 bis 680                                 | 20  |
| 50                | 500   | 560 bis 720                                 | 18  |

| Kennbuchstabe/<br>Kennziffer | Mindestkerbschlagarbeit 47J<br>[°C] |
|------------------------------|-------------------------------------|
| Z                            | keine Anforderung                   |
| A                            | +20                                 |
| 0                            | 0                                   |
| 2                            | -20                                 |
| 3                            | -30                                 |
| 4                            | -40                                 |
| 5                            | -50                                 |
| 6                            | -60                                 |

| Legierungs-<br>Kurzzeichen | Chemische Zusammensetzung <sup>1)2)3)</sup> [%] |             |              |
|----------------------------|---|-------------|--------------|
|                            | Mn  | Mo          | Ni           |
| kein Kurzzeichen           | 2,0   | -           | -            |
| Mo                         | 1,4   | 0,3 bis 0,6 | -            |
| MnMo                       | >1,4 bis 2,0                                    | 0,3 bis 0,6 | -            |
| 1Ni                        | 1,4   | -           | 0,6 bis 1,2  |
| 2Ni                        | 1,4   | -           | 1,8 bis 2,6  |
| 3Ni                        | 1,4   | -           | >2,6 bis 3,8 |
| Mn1Ni                      | >1,4 bis 2,0                                    | -           | 0,6 bis 1,2  |
| 1NiMo                      | 1,4   | 0,3 bis 0,6 | 0,6 bis 1,2  |
| Z                          | Jede andere vereinbarte Zusammensetzung         |             |              |

<sup>1)</sup> falls nicht festgelegt: Mo < 0,2, Ni < 0,3, Cr < 0,2, V < 0,05, Nb < 0,05, Cu < 0,3

<sup>2)</sup> Einzelwerte in der Tabelle sind Höchstwerte

<sup>3)</sup> Die Ergebnisse sind auf dieselbe Stelle zu runden, wie die festgelegten Werte unter Anwendung von ISO 31-0, Anhang B, Regel A

| Kurzzeichen | Umhüllungsarten der Stabelektrode |
|-------------|-----------------------------------|
| A           | sauerumhüllt (acid)               |
| C           | zelluloseumhüllt (cellulose)      |
| R           | rutilumhüllt (rutile)             |
| RR          | rutilumhüllt (dick)               |
| RC          | rutilzelluloseumhüllt             |
| RA          | rutilsauerumhüllt                 |
| RB          | rutilbasischumhüllt               |
| B           | basischumhüllt (basic)            |

| Kennziffer | Ausbringung [%] | Stromart <sup>1)</sup>   |
|------------|-----------------|--------------------------|
| 1          | ≤ 105           | Wechsel- und Gleichstrom |
| 2          | ≤ 105           | Gleichstrom              |
| 3          | > 105 ≤ 125     | Wechsel- und Gleichstrom |
| 4          | > 105 ≤ 125     | Gleichstrom              |
| 5          | > 125 ≤ 160     | Wechsel- und Gleichstrom |
| 6          | > 125 ≤ 160     | Gleichstrom              |
| 7          | > 160           | Wechsel- und Gleichstrom |
| 8          | > 160           | Gleichstrom              |

<sup>1)</sup> Um die Eignung für Wechselstrom nachzuweisen, sind die Prüfungen mit einer Leerlaufspannung von max. 65V durchzuführen

| Kennziffer  | Schweißpositon   |
|-------------|--|
| 1           | alle Positionen  |
| 2           | alle Positionen außer Fallposition                                       |
| 3           | Stumpfnah in Wannenposition<br>Kehlnah in Wannen- und Horizontalposition |
| 4           | Stumpf- und Kehlnah in Wannenposition                                    |
| 5           | für Fallnah und wie Kennziffer 3   |
| Kennzeichen | Wasserstoffgehalt in ml/100g Schweißgut                                  |
| H5          | max. 5   |
| H10         | max. 10  |
| H15         | max. 15  |

## Stabelektrodenumhüllung

Beim Lichtbogenhandschweißen stellt die Stabelektrode, bestehend aus dem Kernstab und der Umhüllung, den Zusatzwerkstoff zur Verfügung. Beim Schweißen schmelzen Kernstab und Umhüllung gleichzeitig. Die schmelzende Umhüllung bildet Schutzgase, mit denen der tropfenförmige Werkstoffübergang und das Schmelzbad vor einer unerwünschten Oxydation mit der Luft geschützt werden. Sauerstoff (O<sub>2</sub>) und Stickstoff (N<sub>2</sub>) werden von der Schweißstelle ferngehalten. Die heiße Gashülle sorgt für einen gleichmäßigen Lichtbogen.

## Aufgaben der Stabelektrodenumhüllung

- Schmelzbad vor Umgebungsluft schützen
- Lichtbogen stabilisieren
- Schlacke bilden, um das Schweißgut abzudecken
- Abbrand der Legierungselemente ausgleichen
- Verschiedene Schweißpositionen ermöglichen
- Werkstoffübergang von der Elektrode zum Werkstück begünstigen

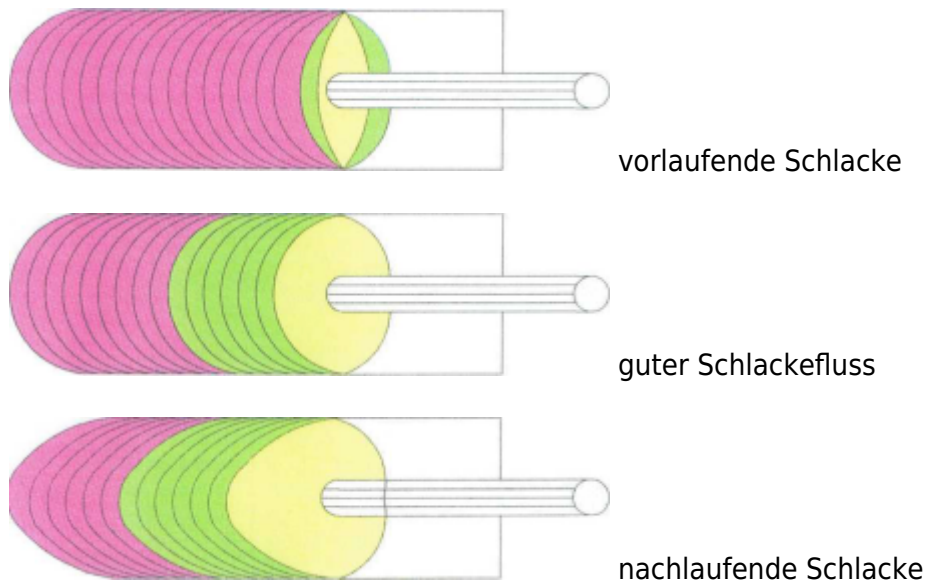
## Aufgaben des Kernstabes

- Zusatzwerkstoff zum Auftragsschweißen oder zum Füllen von Schweißfugen liefern

## Schmelzbad und Schlackenfluss

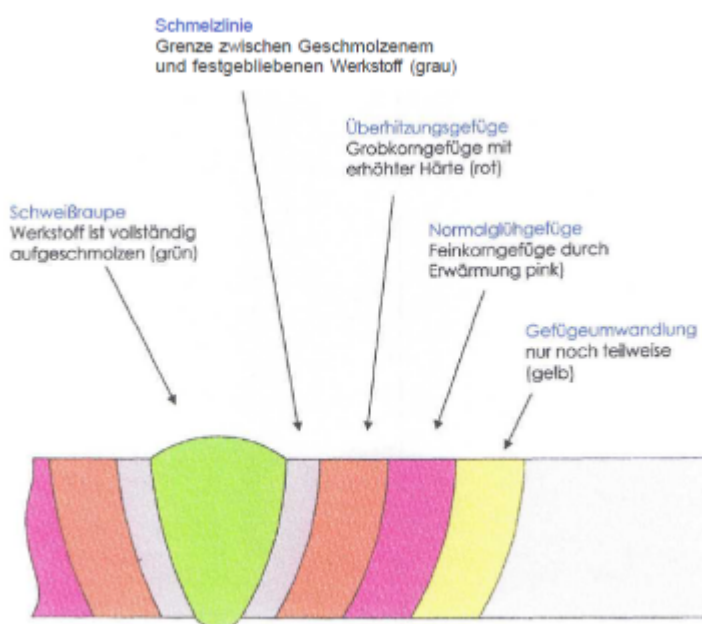
Die Schlacke wird durch die Stabelektrodenumhüllung gebildet und schützt die geschweißte Raupe vor einem zu schnellen Abkühlen. Außerdem bindet die Schlacke hochsteigende feste und gasförmige Verunreinigungen aus dem Schmelzbad. Während des Schweißens darf das Schmelzbad nicht mit Schlacke bedeckt sein. Um eine fehlerfreie Schweißverbindung herzustellen, muss der Schweißer die Schlacke vom Schmelzbad gut unterscheiden können. Das Schmelzbad ist dünnflüssig und hellglänzend. Die Schlacke ist etwas dunkler als das Schmelzbad. Sie soll der Stabelektroden spitze halbmondförmig mit einem Abstand von etwa 3 bis 5 mm folgen. Um Bindefehler zu vermeiden, darf die Schlacke nicht ins Schmelzbad vorlaufen. Ebenso ist ein Nachlaufen der Schlacke zu vermeiden. Nachlaufende Schlacke verhindert eine ausreichende Abdeckung des noch glühenden Schmelzbades. Es kommt zu einer Porenbildung auf der Schweißraupe. Der Schlackefluss lässt sich mit dem

Anstellwinkel der Elektrode beeinflussen. Je geringer der Anstellwinkel längs ist, desto mehr wird die Schlacke zurückgedrängt.

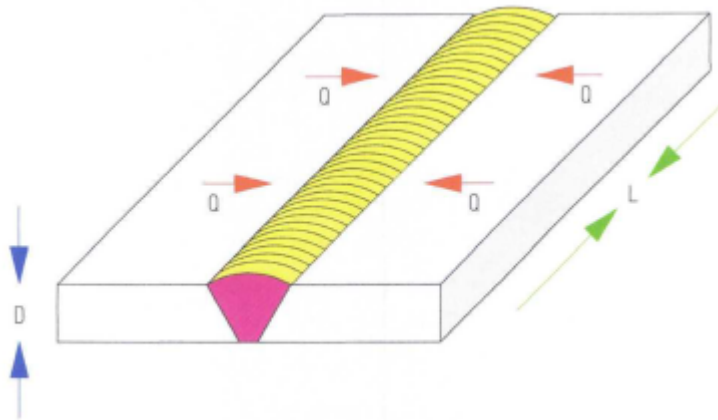


## Gefüge in Schweißverbindungen

Zum Schmelzschweißen werden Temperaturen benötigt, die mindestens der Schmelztemperatur des Werkstückes entsprechen. Die Höhe der Temperaturen hängt im Wesentlichen von der Wärmezufuhr durch das Schweißverfahren, von der Wärmeableitung der Wärme im Bauteil und von der Wärmeabgabe an die Luft ab. Dieses Erwärmen und Abkühlen verändert das Gefüge einer Schweißverbindung bis in den Grundwerkstoff hinein. Die Wärmeeinflusszone schließt sich beiderseits an die Schweißnaht an. Sie reicht bis an den Grundwerkstoff, der nicht durch die beim Schweißen eingebrachte Wärme beeinflusst wurde.



# Schrumpfung an Schweißnähten



Schrumpfungsarten:

Rote Pfeile → Q = Querschrumpfung

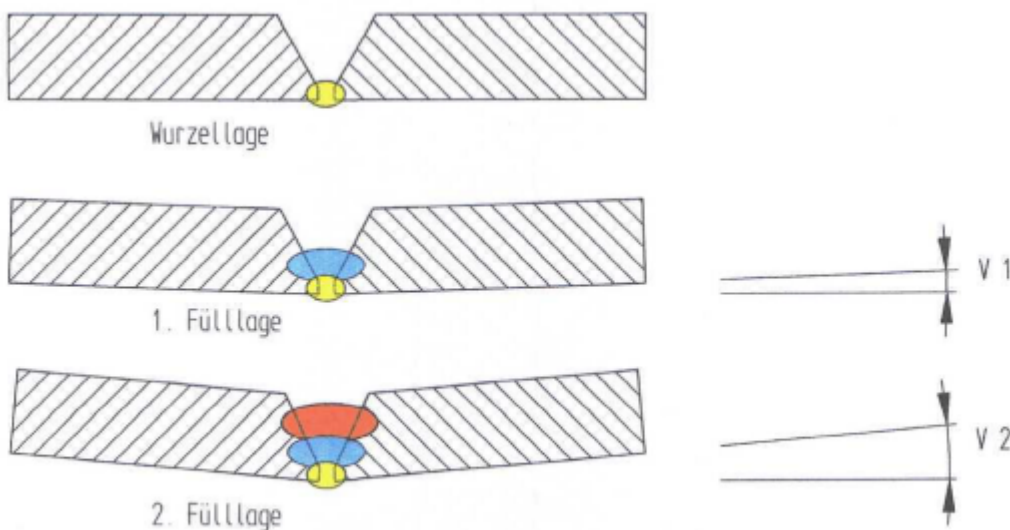
Blaue Pfeile → D = Dickenschrumpfung

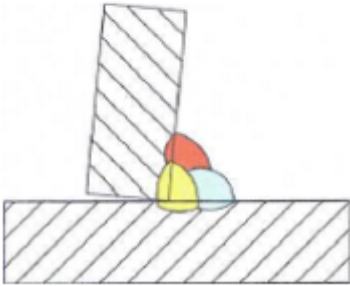
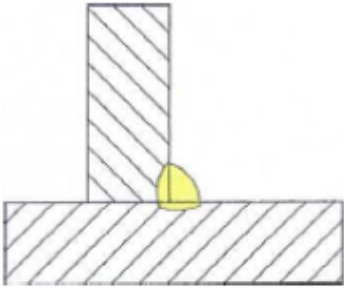
Grüne Pfeile → L = Längsschrumpfung

Entscheidend für die Größe der entstehenden Schrumpfungen und Spannungen im Bauteil ist die eingebrachte Wärmemenge. Die Wärmedehnungen und Schrumpfungen werden durch die Schweißwärme hervorgerufen und wirken im Werkstoff räumlich, also nach allen Richtungen. Spannungen und Schrumpfungen stehen in einem bestimmten Zusammenhang. Spannungen entstehen immer dann, wenn Schrumpfung behindert ist.

- Ist die Schrumpfung frei möglich, kommt es zu großen Formänderung, aber zu geringen Spannungen
- Ist die Schrumpfung behindert, ist die Formänderung gering, aber zu großen Spannungen

# Winkerverzug an Schweißnähten



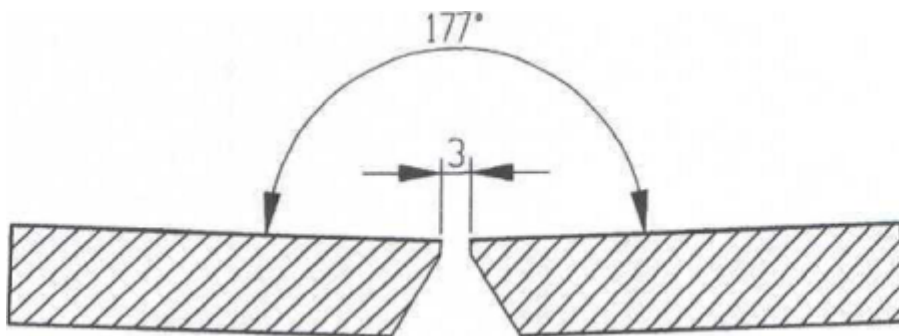


## Schrumpfung und Verzug

Beim der Erwärmung dehnt sich jeder Werkstoff aus und beim Abkühlen zieht er sich wieder zusammen. Die trifft natürlich auch auf Schweißnähte zu. Die sehr warme Schweißnaht schrumpft beim Abkühlen zusammen. Dadurch verzieht sich das Werkstück. Die Größe des Verzuges ist abhängig von der Form der Nahtfuge und vom Aufbau der Schweißnaht. Je mehr Raupen übereinander geschweißt werden, desto größer ist der Winkelverzug.

## Gegenmaßnahmen zum Verzug

Gegenmaßnahmen zum Verzug sind z. B. die Wahl von großflächigen zusammenhängenden Einzelteilen, die Anwendung und Einhaltung einer bestimmten Schweißfolge, symmetrische Anordnung der Schweißnähte und möglichst geringe Nahtquerschnitte. Bei Stumpfstoßen werden die Bleche z. B. so geheftet, dass sie einen kleinen Winkel miteinander bilden, der den Winkelverzug bereits berücksichtigt.



From:  
<https://www.test-it.gdl-solutions.de/> -

Permanent link:  
<https://www.test-it.gdl-solutions.de/doku.php/infos:schulungen:schweissen:e-hand-schweissen?rev=1424791206>

Last update: **2025/08/28 12:40**

