


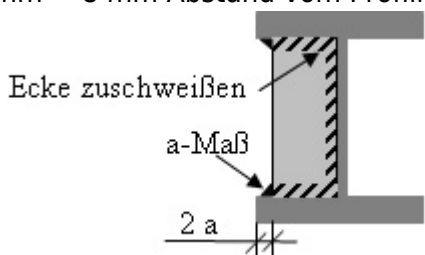
| | | |
|---|-------------------------------------|-------------------|
|  | AA 75-5 | |
| | Einschweißen von Steifen | |
| Erstellt/Geändert von: Name/Datum | Geprüft/Freigegeben von: Name/Datum | Version: 0 |
| Geers-DL, H. Geers / 15.01.2013 | | In Arbeit |

AA 75-05 "Einschweißen von Steifen"

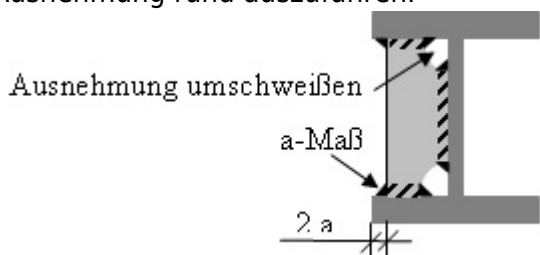
Diese Anweisung gilt für das Einschweißen von Steifen in Profile.

Steifen

- entsprechende Schweißanweisungen (WPS) sind zu beachten.
- Werkstoffe die im Freien gelagert werden im Winter auf Raumtemperatur bringen, z.B. 40°C vorwärmen oder am Abend vorher in die Halle legen.
- Die Steifen sind an das Profil anzupassen.
- Beim Einheften von Steifen: äußere Heftstelle nicht an Stirnseite setzen, sondern an Längsseite ca. 10 – 20 mm von Stirnseite entfernt, Stirnseite später umschweißen (s. Arbeitsanweisung AA 75-4).
- In den Ecken ist die Steife komplett zu verschweißen (nicht offen lassen!).
- Die Stirnseite der Steife soll vom Profilrand um das Maß 2 a-Maß zurückstehen (Beispiel: a = 4 mm ⇒ 8 mm Abstand vom Profilrand.)



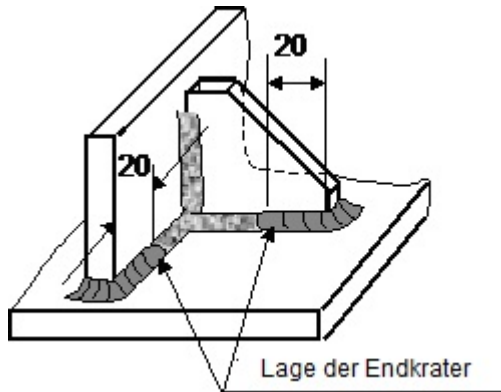
- Wenn die Konstruktion feuerverzinkt werden soll, sind Steifen in der Profilecke groß genug auszunehmen, dass umschweißt werden kann. Werden die Steifen brenngeschnitten, ist diese Ausnehmung rund auszuführen.



- Bei CrNi Stählen zusätzlich [AA 75-7](#) beachten.

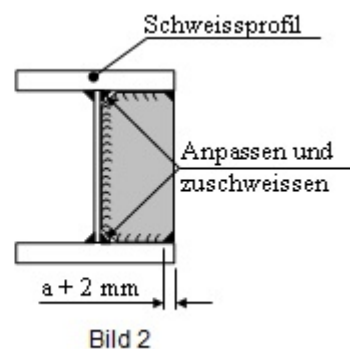
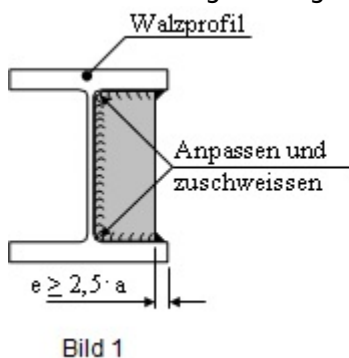
Schweißnahtenden

- Beim Anschweißen von Rippen, Versteifungen usw. ist darauf zu achten, dass die Schweißnahtenden nicht im Bereich der stirnseitigen Umschweißung liegen, sondern ca. 20 mm von der Ecke entfernt. Der Endkrater muss gefüllt und rissfrei sein.



Freischnitten/ Ausnehmungen

- Bei ruhender und vorwiegend ruhender Beanspruchung sind Ecken von Aussteifungen, Verstärkungsrippen und quer zu Längsblechen/ Längsträgern verlaufende Bleche in der Ecke anzupassen und rundherum zu verschweißen. Dies betrifft sowohl gewalzte als auch geschweisste Längs-Profile. Am Profilrand ist die Steife/ die Verstärkungsrippe/ das Querblech um das Maß $e \geq 2,5 \cdot a$ zurückstehen zu lassen oder muss mit einer Fase versehen werden, die $(a + 2)$ mm tief ist, damit eine ausreichende Umschweißung sichergestellt ist (Bild 1 und Bild 2).



- Werden die Bauteile feuerverzinkt, muss die Ecke frei bleiben, damit der Zink ablaufen kann.
- Bei dynamischer Belastung gilt für die Eckausführung das gleiche (Bild 1 und Bild 2), wenn die Dicken der beteiligten Bauteile ≤ 15 mm sind (Gurtbleche, Stegbleche, Steifen u.a.), da dann die Kerbwirkung aus Spannungsanhäufung durch Nahtkreuzung der Längs-/ Quernähte bzw. Walzspannung im Radius/ Quernähte geringer einzustufen ist, als die Kerbwirkung, verursacht durch einer Ausnehmung.
- Wenn ausgenommen werden muss, dann ist der Freischnitt/ die Ausnehmung groß genug herzustellen, dass mit dem vorgesehenen a -Maß umschweißt werden kann. Die Form der

From:
<https://www.test-it.gdl-solutions.de/> -

Permanent link:
https://www.test-it.gdl-solutions.de/doku.php/managementsystem:anweisungen:arbeitsanweisungen:einschweissen_von_streifen_aa_75-5?rev=1363970312

Last update: **2025/08/28 12:40**

