

	AA 75-12 Kaltumformen	
Erstellt/Geändert von: Name/Datum Geers-DL, M. Vodde/ 24.01.2013	Geprüft/Freigegeben von: Name/Datum	Version: 0 In Arbeit

AA 75-12 "Kaltumformen"

Biegeumformen von Stahl

Flacherzeugnisse

Beim Biegen von Flacherzeugnissen sind die zulässigen Biegeradien und Schenkellängen nach Bild 1 und Tabelle 1 zu beachten. Beim Kaltbiegen von Flacherzeugnissen gelten die Werte aus der Tabelle 1 nur für Stahlsorten mit einer Mindestzugfestigkeit Rm 390 MPa. Weitere Festlegungen sind der DIN 6935:2010-01 zu entnehmen.

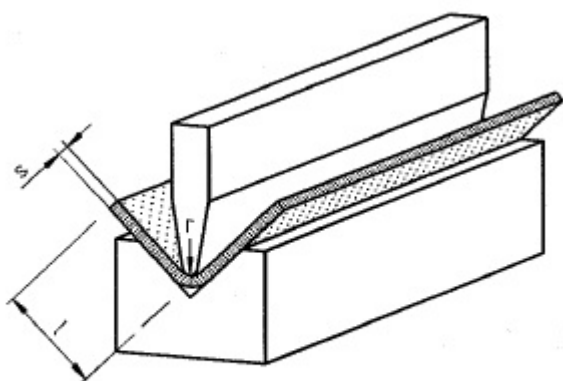


Bild 1 – Anordnung beim Biegen

Tabelle 1 – Biegeradius und Schenkellänge für einen Biegewinkel von 90°

Blechdicke	s	1	1,5	2	2,5	3	4	5	6	8	10	12	15	20	25	30	35	40	
Biegeradius	min. r	2,5			3	6	8	10	16	20	24	30	40	50	60	70	100		
Schenkellänge	min. l	10			16	24	32	40	64	80	96	120	160	200	240	280	320		

Rohre

Das Kaltbiegen von Rohren ist dem Einschweißen von Rohrbogen vorzuziehen. Sind in Zeichnungen Schweißbogen dargestellt die durch kaltgebogenes Rohr unter Berücksichtigung des größeren Biegeradius ersetzt werden können, so kann diese Änderung von dem Fertigungsbetrieb ausgeführt werden.

Bei Isometriezeichnungen von Rohren ist die Einhaltung der Zeichnungsvorgaben zu gewährleisten.

Biegeradien

Biegeradien für kaltgebogene Rohre sind in der Tabelle 2 festgelegt.

Eine Unrundheit des Rohres von max. 2% ist nach DIN EN 13480-3:2002-08 zulässig.

Tabelle 2 – Biegeradien von Rohren

Rohraußendurchmesser	Biegeradius
≥ 6 bis 12	min. 2 x Rohraußendurchmesser bei Wandstärke > 1,0
> 12 bis 48,3	min. 2 x Rohraußendurchmesser bei allen Wandstärken
> 48,3 bis 114,3	min. 2,5 x Rohraußendurchmesser bei allen Wandstärken

Biegeumformen von Aluminium

Das Umformen von Aluminium und seinen Legierungen setzt eine sach- und werkstoffgerechte Verarbeitung, unter Beachtung einiger Besonderheiten, voraus.

Die Werkstoffe sind relativ weich und kerbempfindlich, Verunreinigungen an Werkbänken, Arbeitstischen und Arbeitsböcken sind unbedingt zu vermeiden. Die Eigenspannung der Halbzeuge sorgt für eine Rückfederung beim Biegen.

Flacherzeugnisse

In nachfolgender Tabelle sind Richtwerte für die Radien des Oberwerkzeuges zusammengestellt. Wegen der unterschiedlichen Bruchdehnungen wird unterschieden in verschiedenen harte Legierungen und deren Behandlungszustand.

Werkstoffkurzzeichen	numerische Bezeichnung	Werkstoffzustand	Werkstoffdicke in mm											Werkstofffaktor fw	
			> 0,5 - 0,8	> 0,8 - 1	> 1 - 1,5	> 1,5 - 2	> 2 - 3	> 3 - 4	> 4 - 5	> 5 - 6	> 6 - 7	> 7 - 8	> 8 - 10		> 10 - 12
Al99,8 bis AL99	ENAW-1080A	weich	0,3	0,4	0,6	0,8	1,3	2,0	2,5	3	4	5	6	8	1,0
	bis EN	halbhart	0,6	0,7	1,1	1,4	2,3	3,0	4,5	6	7	8	11	-	1,8
	AW-1200(A)	hart	1,6	1,9	2,9	3,8	6,0	8,5	11,5	15	18	22	29	-	4,8
AlMn1	EN AW-3103	weich	0,5	0,6	1,0	1,3	2,0	3,0	4,0	5	6	8	10	-	1,6
AlMnCu	EN AW-3003	halbhart	1,0	1,2	1,8	2,4	3,8	5,5	7,5	9	11	14	18	-	3,0
AlMg1	EN AW-5005(A)	hart	2,6	3,2	4,8	6,4	10,0	-	-	-	-	-	-	-	8,0
AlMn1Mg1	EN AW-3004	weich	0,6	0,8	1,2	1,6	2,5	3,5	5,0	6	8	9	11	-	2,0
AlMg2Mn0,3	EN AW-5251	halbhart	1,3	1,6	2,4	3,2	5,0	7,0	10,0	12	15	18	24	-	4,0
AlMg2,5	EN AW-5052	hart	3,2	4,0	6,0	8,0	12,5	-	-	-	-	-	-	-	10,0
AlMg3	EN AW-5754	weich	1,0	1,2	1,8	2,4	3,8	5,5	7,0	9	12	14	18	23	3,0
		halbhart	1,6	2,0	3,0	4,0	6,3	9,0	12,0	15	19	23	30	-	5,0
		hart	3,5	4,5	7,0	9,0	14,5	-	-	-	-	-	-	-	-

**Die aktuelle Version dieses QM-Dokuments ist im Intranet unserer Firma abgelegt.
Nur diese unterliegt dem systemspezifischen Änderungsdienst**

[AA, 1090, haca](#)

From:
<https://www.test-it.gdl-solutions.de/> -

Permanent link:
https://www.test-it.gdl-solutions.de/doku.php/managementssystem:anweisungen:arbeitsanweisungen:kaltumformen_aa_75-12

Last update: **2025/08/28 12:40**

