

		AA 75-12 Kaltumformen		
Erstellt/Geändert von: Name/Datum		Geprüft/Freigegeben von: Name/Datum		Version: 0
Geers-DL, M. Vodde / 24.01.2013				In Arbeit

AA 75-12 "Kaltumformen"

Biegeumformen

Biegen von Flacherzeugnissen

Beim Biegen von Flacherzeugnissen sind die zulässigen Biegeradien und Schenkellängen nach Bild 1 und Tabelle 1 zu beachten. Beim Kaltbiegen von Flacherzeugnissen gelten die Werte aus der Tabelle 1 nur für Stahlsorten mit einer Mindestzugfestigkeit Rm 390 MPa. Weitere Festlegungen sind der DIN 6935:2010-01 zu entnehmen.

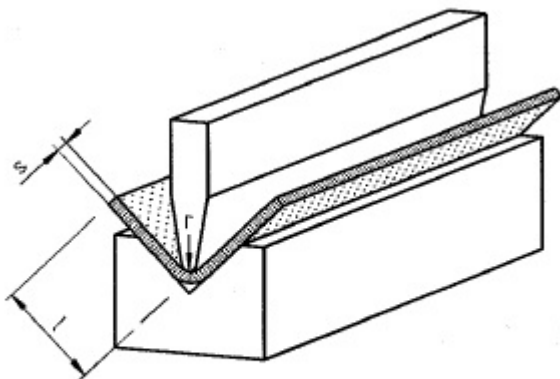


Bild 1 – Anordnung beim Biegen

Tabelle 1 – Biegeradius und Schenkellänge für einen Biegewinkel von 90°

Blechdicke	s	1	1,5	2	2,5	3	4	5	6	8	10	12	15	20	25	30	35	40	
Biegeradius	min. r	2,5			3	6	8	10	16	20	24	30	40	50	60	70	100		
Schenkellänge	min. l	10			16	24	32	40	64	80	96	120	160	200	240	280	320		

Biegen von Rohren

Das Kaltbiegen von Rohren ist dem Einschweißen von Rohrbogen vorzuziehen. Sind in Zeichnungen Schweißbogen dargestellt die durch kaltgebogenes Rohr unter Berücksichtigung des größeren Biegeradius ersetzt werden können, so kann diese Änderung von dem Fertigungsbetrieb ausgeführt werden.

Bei Isometriezeichnungen von Rohren ist die Einhaltung der Zeichnungsvorgaben zu gewährleisten.

Biegeradien

Biegeradien für kaltgebogene Rohre sind in der Tabelle 2 festgelegt.

Eine Unrundheit des Rohres von max. 2% ist nach DIN EN 13480-3:2002-08 zulässig.

Tabelle 2 – Biegeradien von Rohren

Rohraußendurchmesser	Biegeradius
≥ 6 bis 12	min. 2 x Rohraußendurchmesser bei Wandstärke > 1,0
> 12 bis 48,3	min. 2 x Rohraußendurchmesser bei allen Wandstärken
> 48,3 bis 114,3	min. 2,5 x Rohraußendurchmesser bei allen Wandstärken

Änderungsübersicht

Datum	Geändert durch	Stichwortartige Beschreibung der Änderungen	Version

.....
**Die aktuelle Version dieses QM-Dokuments ist im Intranet unserer Firma abgelegt.
Nur diese unterliegt dem systemspezifischen Änderungsdienst**

AA, 1090, stahl

From: <https://www.test-it.gdl-solutions.de/> -
Permanent link: https://www.test-it.gdl-solutions.de/doku.php/managementssystem:anweisungen:arbeitsanweisungen:kaltumformen_aa_75-12?rev=1374936873
Last update: 2025/08/28 12:40

