	<b>AA 75-11</b> <b>Thermisches Trennen</b>	
+++++	+++++	+++++
Erstellt/Geändert von: Name/Datum	Geprüft/Freigegeben von: Name/Datum	<b>Version: 0</b>
Geers-DL, M. Vodde / 28.02.2013		in Arbeit

# AA 75-11 "Thermisches Trennen"

## Autogenes Brennschneiden

Autogenes Brennschneiden ist ein thermischer Schneidprozess, der mit Brenngas-Sauerstoff-Flamme und Schneidsauerstoff ausgeführt wird. Die von der Heizflamme abgegebene und bei der Verbrennung entstehende Wärme ermöglicht eine fortlaufende Verbrennung durch den Schneidsauerstoff. Die entsprechenden Oxide, vermischt mit wenig Metallschmelze, werden durch die kinetische Energie des Schneidsauerstoffstrahls aus der Schnittfuge geblasen. Die Angaben gelten für Brennschnitte bei Werkstückdicke von 3 mm bis 400 mm.

## Plasmaschneiden

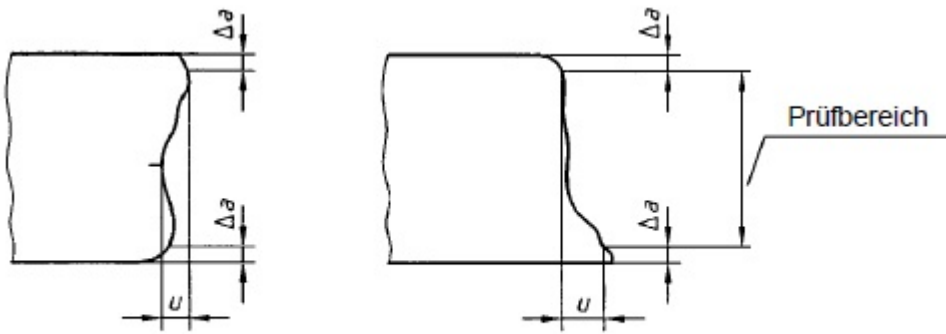
Plasmaschneiden ist ein thermischer Schneidprozess, der mit einem eingeschnürten Lichtbogen ausgeführt wird. Im Lichtbogen werden mehratomige Gase dissoziiert und teilweise ionisiert; einatomige Gase teilweise ionisiert. Der so erzeugte Plasmalichtbogen hoher Temperatur und großer kinetischer Energie schmilzt den Werkstoff oder verdampft ihn teilweise und treibt ihn aus. Dadurch entsteht die Schnittfuge. Die Angaben gelten für Plasmaschnitte Werkstückdicke von 1 mm bis 150 mm.

## Laserstrahlschneiden

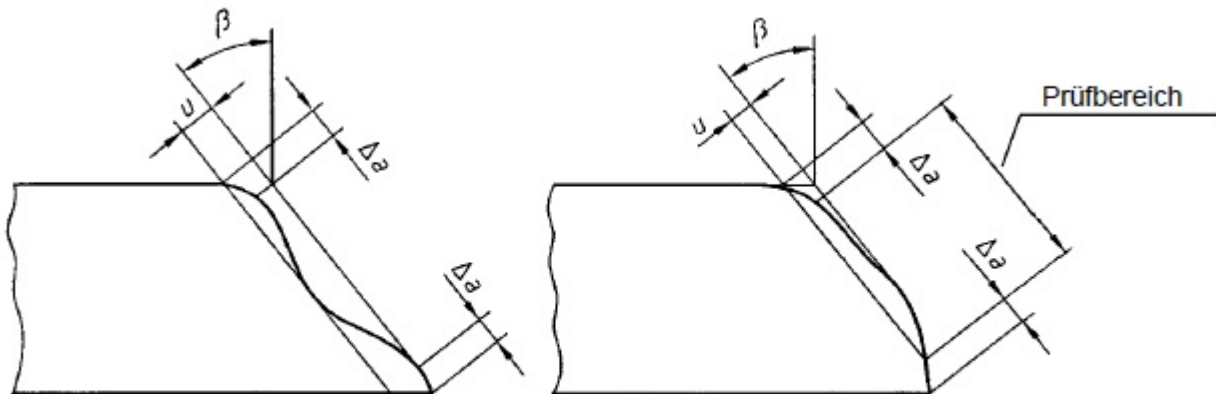
Laserstrahlschneiden ist ein thermischer Schneidprozess bei dem der fokussierte Laserstrahl die zum Schneiden erforderliche Energie liefert, die dann im Werkstoff in Wärme umgesetzt wird. Der Schneidvorgang wird durch einen Gasstrahl unterstützt. Beim Laserstrahlschneiden wird zwischen Laserstrahlbrennschneiden, -schmelzschnitten und -sublimierschnitten unterschieden. Die Angaben gelten für Laserstrahlschnitte Werkstückdicke von 0,5 mm bis 40 mm.

## Schnittflächengüte

Die Schnittflächengüte ist der Abstand zwischen zwei parallelen Geraden, zwischen denen das Schnittflächenprofil innerhalb des theoretischen Winkels (z.B. 90° bei einem Senkrechtschnitt) liegt. In der Rechtwinkligkeits- oder Neigungstoleranz sind sowohl die Geradheits- als auch die Ebenheitsabweichungen enthalten. In Bild 1 „Senkrechtschnitt“ und Bild 2 „Fasenschnitt“ sind die größten Ist-Abweichungen innerhalb der Toleranzklasse dargestellt.



**Bild 1 – Senkrechtschnitt**



**Bild 2 – Fasenschnitt**

### Lage der Messstellen

Die Kenngröße Rechtwinkligkeits- oder Neigungstoleranz  $u$ , die in nachstehender Tabelle 2 beschrieben ist, wird nur in einem eingeschränkten Bereich der Schnittfläche ermittelt. Der Bereich muss um das Maß  $\Delta a$  nach Tabelle 1 von der oberen und von der unteren Schnittflächenkante vermindert sein, siehe Bild 1 und 2. Der Grund für die Reduzierung des Schnittprofils ist die Anschmelzung auf der Oberkante des Schnittes.

**Tabelle 1 – Maße für  $\Delta a$**

Schnittdicke $a$	$\Delta a$
$\leq 3$	0,1a
$> 3 \leq 6$	0,3
$> 6 \leq 10$	0,6
$> 10 \leq 20$	1
$> 20 \leq 40$	1,5
$> 40 \leq 100$	2
$> 100 \leq 150$	3
$> 150 \leq 200$	5
$> 200 \leq 250$	8
$> 250 \leq 400$	10

