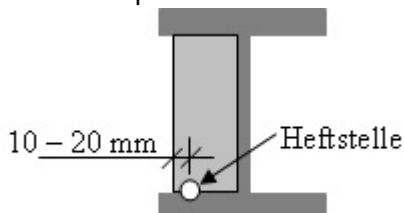


	AA 75-4 Heftstellen an Bauteilen	
Erstellt/Geändert von: Name/Datum	Geprüft/Freigegeben von: Name/Datum	Version: 0
Geers-DL / H. Geers / 15.01.2013		In Arbeit

AA 75-04 "Heftstellen an Bauteilen"

Diese Anweisung beschreibt die korrekte Ausführung beim Heften von Bauteilen und dem anschließenden Überschweißen der Heftstellen

- Grundsätzlich entsprechende Schweißanweisungen (WPS) beachten.
- Werkstoffe die im Freien gelagert werden im Winter auf Raumtemperatur bringen (z.B. 40°C vorwärmen).
- Vor dem Heften bei S355 ausreichend vorwärmen (Angabe der SAP/WPS beachten) mind. aber 80 °C, Temperatur kontrollieren.
- Heftstellen nur dort anbringen, wo nachher überschweißt wird (in der Schweißfuge).
- Heftstelle lang genug ausführen: Länge gleich der 4 - 5fachen Wanddicke „t“.
- Gerissene Heftstellen vor dem Überschweißen komplett ausschleifen.
- Endkrater an Heftstellen vor dem Überschweißen ausschleifen.
- Beim Einheften von Steifen: Heftstelle nicht an Stirnseite setzen, sondern an Längsseite ca. 10 - 20 mm von Stirnseite entfernt, Stirnseite später umschweißen (siehe [Arbeitsanweisung AA 75-5](#)).



- Bei CrNi Stählen zusätzlich [AA 75-7](#) beachten.

Zündstellen und Schweißspritzer

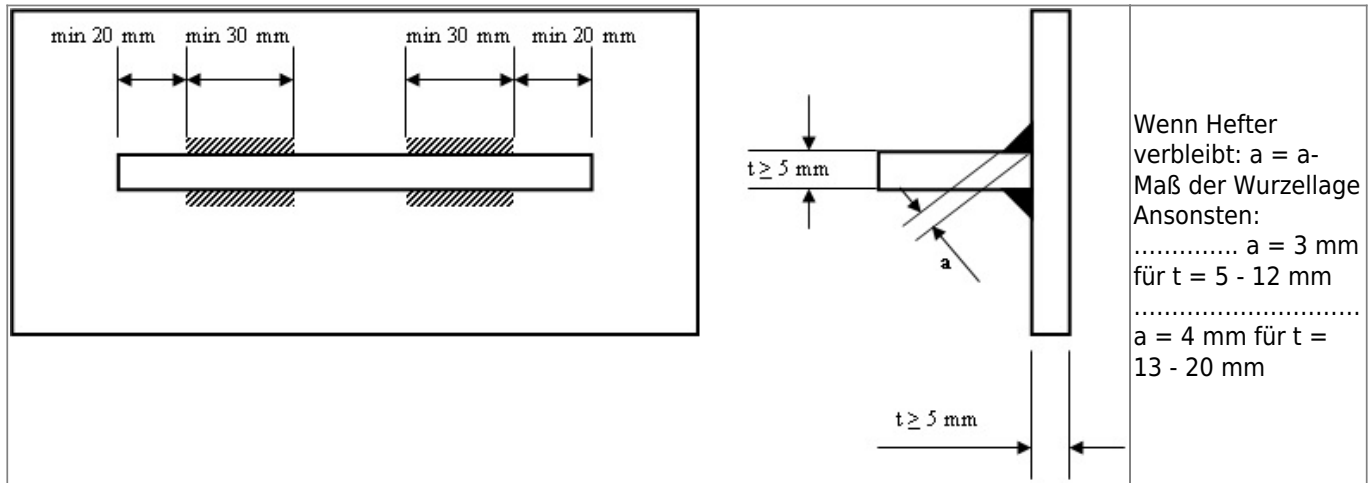
Zündstellen außerhalb der Schweißfuge sind unzulässig und müssen, soweit vorhanden, ohne Schwächung des Grundwerkstoffes entfernt werden.

Angeschmolzene Schweißspritzer sind nicht zulässig und sind ohne Schwächung des Grundwerkstoffes zu entfernen.

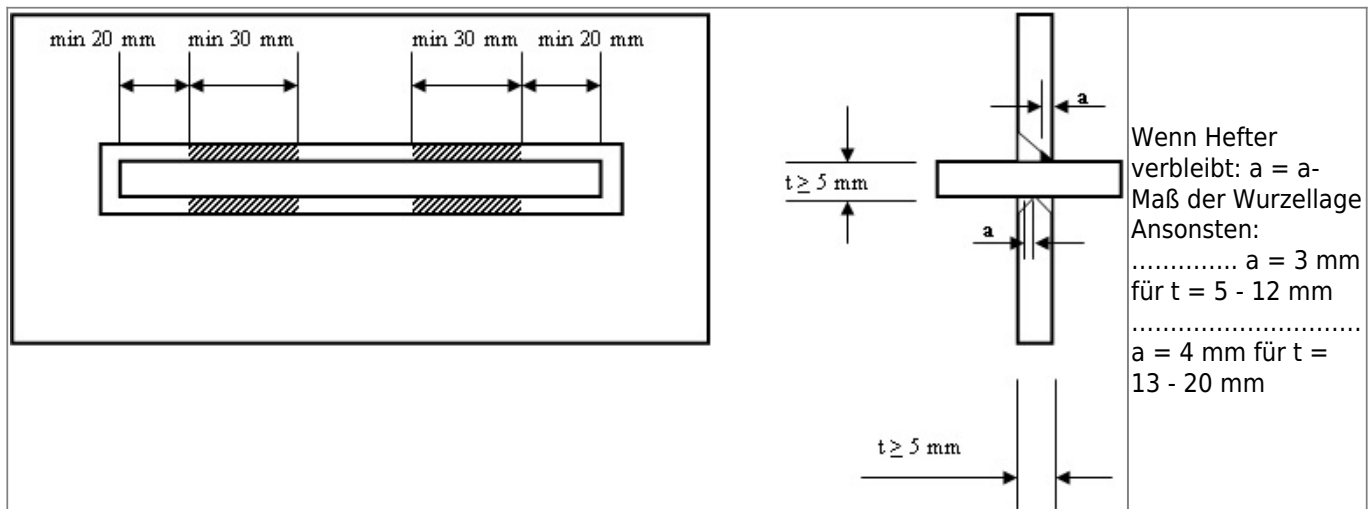
Heftanweisung

Abweichungen müssen immer mit der SAP abgeklärt werden.

- **Lage der Heftstellen bei Blechdicken $t > 5$ mm für Kehlnähte**



• Lage der Heftstellen bei Blechdicken $t > 5 \text{ mm}$ für Stumpfnähte wie HV-, DHV-Naht



• Lage der Heftstellen bei Blechdicken $t > 5 \text{ mm}$ für Stumpfnähte wie V-, DV-Naht

